



Marque de commande

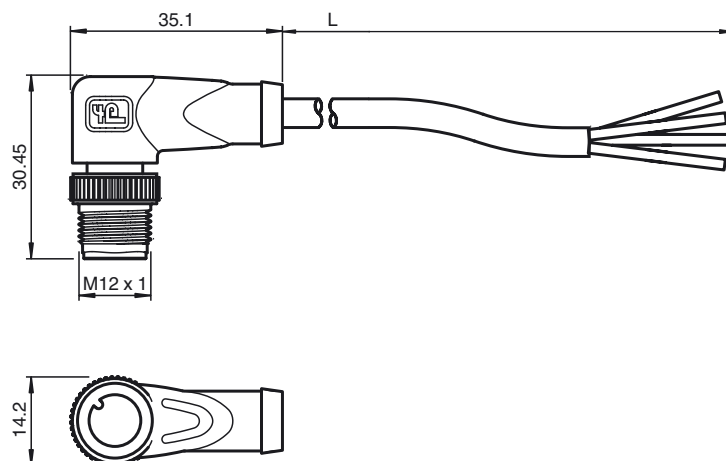
V1S-W-5M-PVC

Prise câble, M12, 4 pôles, câble PVC

Caractéristiques

- Ecoux moleté approprié pour le montage de l'outil
- Insensibilité aux vibrations grâce à l'encliquetage mécanique
- Contacts dorés et torsadés
- Type de protection IP67 / IP68 / IP69K
- Convient pour la technique 2, 3 ou 4 fils

Dimensions



Caractéristiques techniques

Caractéristiques générales

| | |
|----------------------|--------------------------|
| nombre de pôles | 4 |
| Raccordement 1 | Connecteur mâle |
| Forme constructive 1 | coudé |
| Filetage 1 | M12 |
| Raccordement 2 | Extrémité de câble libre |

Caractéristiques électriques

| | | |
|--------------------------|-------|------------------------------|
| Tension d'emploi | U_B | max. 300 V DC |
| Tension de claquage | | > 1500 V _{eff} C.A. |
| Courant d'emploi | | max. 4 A |
| résistance de continuité | | < 5 mΩ |

Conditions environnementales

| | |
|----------------------|--|
| Température ambiante | -25 ... 100 °C (-13 ... 212 °F) Pour des températures supérieures à 80 °C (353 K) résistance réduite à l'élongation |
| Degré de pollution | 3 |

Caractéristiques mécaniques

| | | |
|--------------------------|--|-----|
| éléments de contact | Douilles de contact à ressort | |
| diamètre de broche | 1 mm | |
| Mode de protection | IP67 / IP68 / IP69k | |
| Matériau | | |
| contacts | CuSn / Au | |
| surface de contact | Au | |
| Poignée | TPU, vert | |
| Câble | PVC | |
| Connecteur | zinc moulé sous pression | |
| isolation de fil | PVC | |
| Câble | | |
| Diamètre d'enveloppe | Ø4,8 mm | |
| rayon de courbure | > 10 x diamètre du câble, convient pour les chaînes d'entraînement à raclettes | |
| Couleur | gris | |
| Fils | 4 x 0,34 mm ² | |
| Conception du conducteur | 19 x 0,15 mm Ø | |
| Longueur | L | 5 m |
| inflammabilité | | |
| support de contacts | 94 V-2 | |
| Boîtier | 94 V-2 | |

Raccordement électrique

