



Bestellbezeichnung

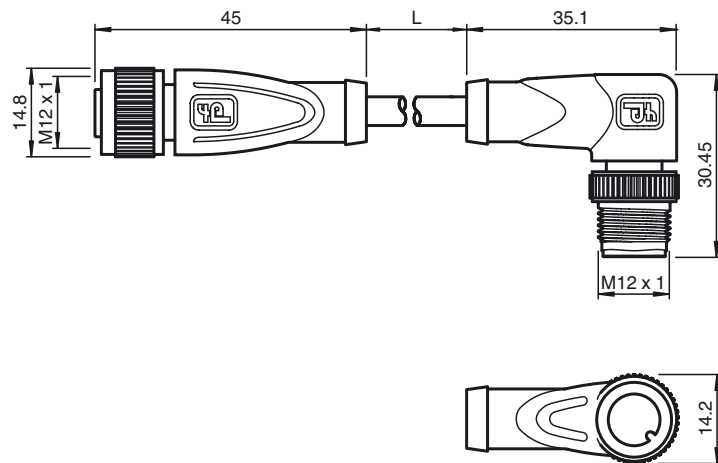
V1-G-5M-PVC-V1-W

Verbindungskabel, M12 auf M12, PVC-Kabel 4-polig

Merkmale

- Rändelmutter geeignet für Werkzeugmontage
- Rüttelsicherung durch mechanische Rastung
- Vergoldete und gedrehte Kontakte
- Schutzart IP67 / IP68 / IP69K
- Geeignet für 2-, 3- und 4-Draht-Technik

Abmessungen



Technische Daten

Allgemeine Daten

Polzahl	4
Anschluss 1	Buchse
Bauform 1	gerade
Gewinde 1	M12
Anschluss 2	Stecker
Bauform 2	gewinkelt
Gewinde 2	M12

Elektrische Daten

Betriebsspannung	U_B	max. 250 V AC/DC
Prüfspannung		> 1500 V _{eff} AC
Betriebsstrom		max. 4 A
Durchgangswiderstand		< 5 m Ω

Umgebungsbedingungen

Umgebungstemperatur	Kabel, fest verlegt: -25 ... 70 °C (-13 ... 158 °F) Kabel, beweglich: -5 ... -70 °C (23 ... -94 °F)
Verschmutzungsgrad	3

Mechanische Daten

Kontaktelemente	gefederte Kontaktbuchsen
Stiftdurchmesser	1 mm
Schutzart	IP67 / IP68 / IP69K
Material	
Kontakte	CuSn / Au
Kontaktoberfläche	Au
Griffkörper	TPU, grün
Kabel	PVC
Überwurfmutter	Zink-Druckguss
Überwurfstecker	Zink-Druckguss
Aderisolation	PVC
Kabel	feindrätig, flexibel
Manteldurchmesser	\varnothing 4,8 mm
Biegeradius	> 10 x Leitungsdurchmesser, schleppkettentauglich
Farbe	grau
Adern	4 x 0,34 mm ²
Leiteraufbau	19 x 0,15 mm \varnothing
Länge	L 5 m

Elektrischer Anschluss

