



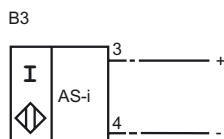
Orderbenämning

NBN30+U1+B3

Kännetecken

- Oscillatorövervakning
- 30 mm ej i plan
- Stängare/öppnare programmerbar
- Till-/frånslagsfördröjning (frånslagbar)
- A/B-slav med utvidgad adresserings-möjlighet för upp till 62 slavar
- Bas serie

Anslutning



Tillbehör

V1-M20-80

Uttag M12 för M20, plast

V1-W

Kabeldosa, M12, 4-polig, anpassningsbar

V1-W-2M-PUR

Honkontakt, M12, 4-stifts, PUR-kabel

V1-G-2M-PUR

Honkontakt, M12, 4-stifts, PUR-kabel

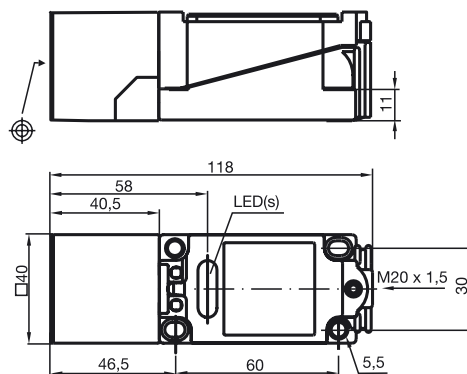
V1-G

Kabeldosa, M12, 4-polig, anpassningsbar

MHW 01

Modul fäste

Avmätning



Tekniska data

Allmänna specifikationer

Utgångs funktion		Slutare/öppnare programmerbar
Känslavstånd	s_n	30 mm
Installation		ej i samma plan
Utgångs typ		AS-interface
Garanterat känslavstånd	s_a	0 ... 24,3 mm
Reduktionsfaktor r_{AI}		0,5
Reduktionsfaktor r_{Cu}		0,45
Reduktionsfaktor $r_{1,4301}$		0,85

Specifikationer

Arbetsspänning	U_B	26,5 ... 31,9 V via AS-i bussystem
Kopplingsfrekvens	f	0 ... 150 Hz
Hysteres	H	1 ... 15 typ. 5 %
Polaritetsskydd		Skyddad mot felaktig polaritet
Driftspänningvisning		LED grön
Funktions indikering		LED, gul
Visning feltillstånd		LED, röd

Normkonformitet

EMV enligt	IEC / EN 60947-5-2:2004
------------	-------------------------

Omgivningsförhållande

Omgivningstemperatur	-25 ... 70 °C (-13 ... 158 °F)
Lagringstemperatur	-40 ... 85 °C (-40 ... 185 °F)

Mekaniska specifikationer

Anslutnings typ	Skruvklämmor
Ledartvärnsnitt	taktad upp till 2,5 mm ²
Kapslingsmaterial	PBT
Avkännings yta	PBT
Skyddsklass	IP68

Norm- och riktlinjekonformitet

Normkonformitet	
Normer	EN 60947-5-2:2007 IEC 60947-5-2:2007

Programmeringsanvisningar

Adress 00 förinställd, kan ändras via
Busmaster eller
programmeringsenhet
IO-kod 1
ID-kod 1

Databit

Bit	Funktion
D0	Kopplingstillstånd
D1	används ej
D2	Oscillatorövervakning
D3	används ej

Parameterbit

Bit	Funktion
P0	In-/utgångsfördröjning aktiverad*/deaktiverad
P1	Kopplingselementfunktion Slutare* / Öppnare
P2	används ej
P3	används ej

*Standardinställning