



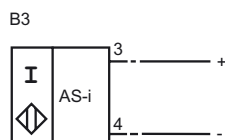
Referencia de pedido

NBN30+U1+B3

Características

- Control del oscilador
- 30 mm no enrasado
- N.A./N.C. programable
- Retardo de conmutación on/off (desconectable)
- Esclavo A/B con direccionamiento ampliado para hasta 62 esclavos
- Serie base

Conexión



Accesorios

V1-M20-80

Adaptador de montaje M12/M20, modelo de plástico

V1-W

Conector hembra para cables, M12, 4 polos, confeccionable

V1-W-2M-PUR

Conector hembra, M12, 4 polos, cable PUR

V1-G-2M-PUR

Conector hembra, M12, 4 polos, cable PUR

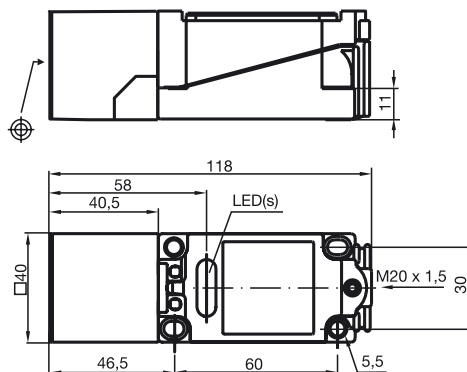
V1-G

Conector hembra para cables, M12, 4 polos, confeccionable

MHW 01

Ángulo de fijación modular

Dimensiones



Datos técnicos

Datos generales

Función del elemento de conmutación	N.A./N.C. programable
Distancia de conmutación de medición s_n	30 mm
Instalación	no enrasado
Polaridad de salida	AS-Interface
Distancia de conmutación asegurada s_a	0 ... 24,3 mm
Factor de reducción r_{AI}	0,5
Factor de reducción r_{Cu}	0,45
Factor de reducción $r_{1.4301}$	0,85

Datos característicos

Tensión de trabajo	U_B	26,5 ... 31,9 V vía sistema Bus AS-i
Frecuencia de conmutación	f	0 ... 150 Hz
Histéresis	H	1 ... 15 tip. 5 %
Protección contra la inversión de polaridad		protegido
Display de tensión de trabajo		LED, verde
Indicación del estado de conmutación		LED, amarillo
Indicación estado de error		LED, rojo

Conformidad con estándar

Según CEM	IEC / EN 60947-5-2:2004
-----------	-------------------------

Condiciones ambientales

Temperatura ambiente	-25 ... 70 °C (-13 ... 158 °F)
Temperatura de almacenaje	-40 ... 85 °C (-40 ... 185 °F)

Datos mecánicos

Tipo de conexión	Terminales de rosca
Sección transversal	hasta 2,5 mm ²
Material de la carcasa	PBT
Superficie frontal	PBT
Tipo de protección	IP68

Conformidad con Normas y Directivas

Conformidad con estándar	
Estándar	EN 60947-5-2:2007 IEC 60947-5-2:2007

Indicaciones sobre la programación

Dirección 00 predefinida, modificable mediante maestros bus o unidades de programación
 Código IO 1
 Código ID 1

Bit de datos

Bit	Función
D0	Estado de conmutación
D1	No utilizado
D2	Supervisión del oscilador
D3	No utilizado

Bit de parámetros

Bit	Función
P0	Retardo a la conexión/desconexión activado*/desactivado
P1	Función del elemento de conmutación contacto normalmente abierto*/cerrado
P2	No utilizado
P3	No utilizado

*Ajuste estándar

Fecha de publicación: 2012-05-04 09:34 Fecha de edición: 2012-05-04 12:6884_spa.xml