



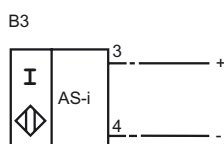
Designação para encomenda

NBN30+U1+B3

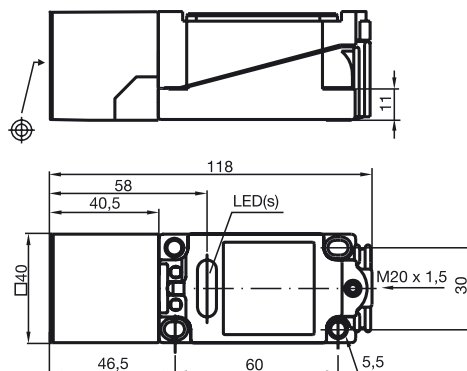
Características

- Controlo do oscilador
- 30 mm não nivelado
- Dispositivo de fecho/abertura programável
- Retardamento de activação/desactivação (desconectável)
- Slave A/B com possibilidade de endereçamento alargada para até 62 slaves
- Série base

Ligação



Dimensões



Dados técnicos

Dados gerais

Função do elemento de comutação		Contacto de trabalho/contacto de ruptura programável
Intervalo de comutação	s_n	30 mm
Montagem		não nivelado
Polaridade de saída		Interface-AS
Intervalo seguro de comutação	s_a	0 ... 24,3 mm
Factor de redução r_{Al}		0,5
Factor de redução r_{Cu}		0,45
Factor de redução $r_{1,4301}$		0,85

Dados característicos

Tensão de funcionamento	U_B	26,5 ... 31,9 V através do sistema bus interface AS
Frequência de comutação	f	0 ... 150 Hz
Histerese	H	1 ... 15 tipo 5 %
Protecção contra as inversões da polaridade		protecção contra polaridade inversa
Indicação da tensão de funcionamento		LED, verde
Indicação do estado de comutação		LED, amarelo
Indicação do estado de erro		LED, vermelho

Conformidade com as normas

de acordo EMV IEC / EN 60947-5-2:2004

Condições ambiente

Temperatura ambiente	-25 ... 70 °C (-13 ... 158 °F)
Temperatura de armazenamento	-40 ... 85 °C (-40 ... 185 °F)

Dados mecânicos

Tipo de saída	Bornes de aparafusar
Secção transversal do condutor	até 2,5 mm ²
Material da caixa	PBT
Superfície frotal	PBT
Tipo de protecção	IP68

Conformidade de directivas e normas

Conformidade com as normas	
Normas	EN 60947-5-2:2007 IEC 60947-5-2:2007

Indicações de programação

Endereço 00 pré-ajustado, alterável
via barramento-mestre ou
aparelhos de programação
Código IO 1
Código ID 1

Bit de dados

Bit	Função
D0	Estado de comutação
D1	Não utilizado
D2	Monitorização do oscilador
D3	Não utilizado

Bit de parâmetro

Bit	Função
P0	Retardo de ligado/desligado activado*/desactivado
P1	Função do elemento de comutação Contacto de fecho*/abertura
P2	Não utilizado
P3	Não utilizado

*Ajuste padrão