



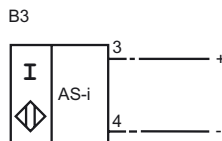
Bestellbezeichnung

NBN30+U1+B3

Merkmale

- Oszillatorüberwachung
- 30 mm nicht bündig
- Schließer/Öffner programmierbar
- Ein-/Ausschaltverzögerung (abschaltbar)
- A/B-Slave mit erweiterter Adressiermöglichkeit für bis zu 62 Slaves
- Basisreihe

Anschluss



Zubehör

V1-M20-80

Einbauadapter, M12/M20; Kunststoffausführung

V1-W

Kabeldose, M12, 4-polig, konfektionierbar

V1-W-2M-PUR

Kabeldose, M12, 4-polig, PUR-Kabel

V1-G-2M-PUR

Kabeldose, M12, 4-polig, PUR-Kabel

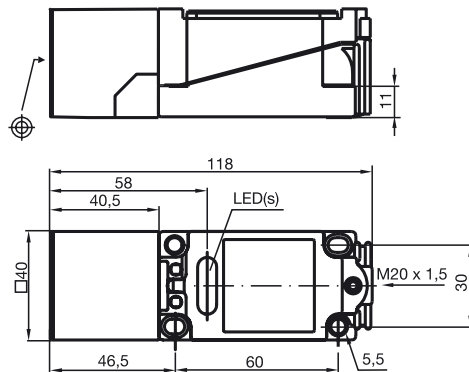
V1-G

Kabeldose, M12, 4-polig, konfektionierbar

MHW 01

Modularer Haltewinkel

Abmessungen



Technische Daten

Allgemeine Daten

Schaltelementfunktion		Schließer/Öffner programmierbar
Schaltabstand	s_n	30 mm
Einbau		nicht bündig
Ausgangspolarität		AS-Interface
Gesicherter Schaltabstand	s_a	0 ... 24,3 mm
Reduktionsfaktor r_{AI}		0,5
Reduktionsfaktor r_{Cu}		0,45
Reduktionsfaktor r_{V2A} (1.4301)		0,85

Kenndaten

Betriebsspannung	U_B	26,5 ... 31,9 V über AS-i Bussystem
Schaltfrequenz	f	0 ... 150 Hz
Hysterese	H	1 ... 15 typ. 5 %
Verpolschutz		verpolgeschützt
Betriebsspannungsanzeige		LED, grün
Schaltzustandsanzeige		LED, gelb
Fehlerzustandsanzeige		LED, rot

Normenkonformität

EMV gemäß	IEC / EN 60947-5-2:2004
-----------	-------------------------

Umgebungsbedingungen

Umgebungstemperatur	-25 ... 70 °C (-13 ... 158 °F)
Lagertemperatur	-40 ... 85 °C (-40 ... 185 °F)

Mechanische Daten

Anschlussart	Schraubklemmen
Aderquerschnitt	bis zu 2,5 mm ²
Gehäusematerial	PBT
Stirnfläche	PBT
Schutzart	IP68

Normen- und Richtlinienkonformität

Normenkonformität	
Normen	EN 60947-5-2:2007 IEC 60947-5-2:2007

Programmierhinweise

Adresse 00 voreingestellt , änderbar
über Busmaster oder
Programmiergeräte
IO-Code 1
ID-Code 1

Datenbit

Bit	Funktion
D0	Schaltzustand
D1	nicht verwendet
D2	Oszillatorüberwachung
D3	nicht verwendet

Parameterbit

Bit	Funktion
P0	Ein- / Ausschaltverzögerung aktiviert* / deaktiviert
P1	Schaltelementfunktion Schließer*/Öffner
P2	nicht verwendet
P3	nicht verwendet

*Standardeinstellung

Veröffentlichungsdatum: 2012-05-04 09:34 Ausgabedatum: 2012-05-04 126884_ger.xml