



Objednávací název

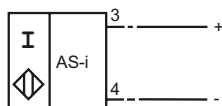
NBN30+U1+B3

Vlastnosti

- Hlídní a kontrola oscilátoru
- 30 mm ne v jedné rovině
- Spínací/rozpínací kontakt programovatelný
- Časová prodleva zapnutí/vypnutí (s možností odpojení)
- A/B podřízené jednotky (Slave) s možností rozšířeného adresování pro až 62 podřízených jednotek (Slaves)
- Základní řada

Připojení

B3



Příslužentství

V1-M20-80

Zásuvky, M12/M20; verze z plastu

V1-W

Kabelová zásuvka, M12, 4pólová, modulární

V1-W-2M-PUR

Kabelová zásuvka, M12, 4 vývody, kabel z PUR

V1-G-2M-PUR

Kabelová zásuvka, M12, 4 vývody, kabel z PUR

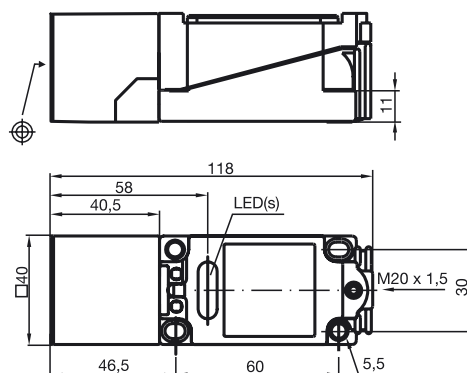
V1-G

Kabelová zásuvka, M12, 4pólová, modulární

MHW 01

Modulární montážní držák

Rozměry



Technická data

Všeobecné specifikace

Funkce spínacího prvku		Spínací/rozpínací kontakt, programovatelný
Spínací vzdálenost	s_n	30 mm
Montáž		ne v jedné rovině
Polarita výstupu		Rozhraní AS
Pracovní rozsah	s_a	0 ... 24,3 mm
Redukční součinitel r_{Al}		0,5
Redukční součinitel r_{Cu}		0,45
Redukční součinitel $r_{Nerez ocel 1.4301}$		0,85

Charakteristické hodnoty

Provozní napětí	U_B	26,5 ... 31,9 V po rozhraní AS systému sběrnice
Spínací frekvence	f	0 ... 150 Hz
Hystereze	H	1 ... 15 typ. 5 %
Ochrana proti přepólování		ochrana proti přepólování
Indikace provozního napětí		LED dioda, zelená
Indikace stavu sepnutí		LED dioda, žlutá
Indikace chybového stavu		LED dioda, červená

Soulad s normami

Podle normy o elektromagnetické kompa- IEC / EN 60947-5-2:2004
tibilitě

Okolní podmínky

Teplota okolí	-25 ... 70 °C (-13 ... 158 °F)
Teplota při skladování	-40 ... 85 °C (-40 ... 185 °F)

Mechanické specifikace

Typ připojení	Šroubové svorky
Průřez žíly vodiče	až 2,5 mm ²
Materiál pouzdra	Polybutyltereftalát
Čelní plocha	Polybutyltereftalát
Třída ochrany	IP68

Shoda s normami a směrnici

Soulad s normami	
Normy	EN 60947-5-2:2007 IEC 60947-5-2:2007

Pokyny k programování

Adresa 00 přednastavená, změnitelná
prostř. hlavní jednotky sběrnice
(Bus Master)
nebo programovacích zařízení

Kód IO 1
Kód ID 1

Datový bit

Bit	Funkce
D0	Stav sepnutí
D1	neobsazeno
D2	Kontrola oscilátoru
D3	neobsazeno

Parametrový bit

Bit	Funkce
P0	Zpoždění zapínání a vypínání aktivní* / neaktivní
P1	Funkce ovlád. prvku SPÍN. / ROZP. kontakt
P2	neobsazeno
P3	neobsazeno

*Standardní nastavení