



Orderbenämning

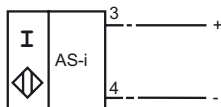
NBB20+U1+B3

Kännetecken

- Stängare/öppnare programmerbar
- Sensorhuvud flyttbart
- Oscillatorövervakning
- 20 mm i plan
- Till-/frånslagsfördröjning (frånslagbar)
- Bas serie

Anslutning

B3



Tillbehör

V1-M20-80

Uttag M12 för M20, plast

V1-G

Kabeldosa, M12, 4-polig, anpassningsbar

V1-W

Kabeldosa, M12, 4-polig, anpassningsbar

V1-G-2M-PUR

Honkontakt, M12, 4-stifts, PUR-kabel

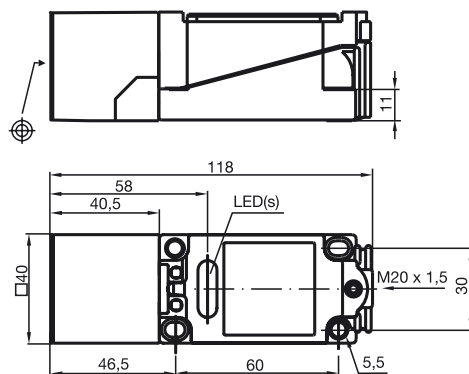
MHW 01

Modul fäste

V1-W-2M-PUR

Honkontakt, M12, 4-stifts, PUR-kabel

Avmätning



Tekniska data

Allmänna specifikationer

| | | |
|-------------------------------|-------|-------------------------------|
| Utgångs funktion | | Slutare/öppnare programmerbar |
| Känslavstånd | s_n | 20 mm |
| Installation | | inbyggbar |
| Utgångs typ | | AS-interface |
| Garanterat känslavstånd | s_a | 0 ... 16,2 mm |
| Reduktionsfaktor r_{AI} | | 0,4 |
| Reduktionsfaktor r_{Cu} | | 0,35 |
| Reduktionsfaktor $r_{1,4301}$ | | 0,85 |

Specifikationer

| | | |
|-----------------------|-------|------------------------------------|
| Arbetsspänning | U_B | 26,5 ... 31,9 V via AS-i bussystem |
| Kopplingsfrekvens | f | 0 ... 150 Hz |
| Hysteres | H | 1 ... 15 typ. 5 % |
| Polaritetsskydd | | Skyddad mot felaktig polaritet |
| Driftspänningsvisning | | LED grön |
| Funktions indikering | | LED, gul |
| Visning feltillstånd | | LED, röd |

Omgivningsförhållande

| | |
|----------------------|--------------------------------|
| Omgivningstemperatur | -25 ... 70 °C (-13 ... 158 °F) |
| Lagringstemperatur | -40 ... 85 °C (-40 ... 185 °F) |

Mekaniska specifikationer

| | |
|-------------------|-------------------------------------|
| Anslutnings typ | Skruvklämmor |
| Ledartvärsnitt | taktad upp till 2,5 mm ² |
| Kapslingsmaterial | PBT |
| Avkännings yta | PBT |
| Skyddsklass | IP68 |

Norm- och riktlinjekonformitet

| | |
|-----------------|---|
| Normkonformitet | |
| Normer | EN 60947-5-2:2007 IEC 60947-5-2:2007 |

Programmeringsanvisningar

Adress 00 förinställd, kan ändras via
Busmaster eller
programmeringsenhet
IO-kod 1
ID-kod 1

Databit

| Bit | Funktion |
|-----|-----------------------|
| D0 | Kopplingstillstånd |
| D1 | används ej |
| D2 | Oscillatorövervakning |
| D3 | används ej |

Parameterbit

| Bit | Funktion |
|-----|--|
| P0 | In-/utgångsfördröjning aktiverad*/deaktiverad |
| P1 | Kopplingselementfunktion Slutare* / Öppnare |
| P2 | används ej |
| P3 | används ej |

*Standardinställning