



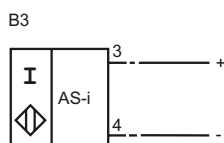
Код для заказа

NBB20+U1+B3

Характеристики

- Программируется выбор нормально-разомкнутого или нормально-замкнутого контакта
- Переставная сенсорная головка
- Контроль генератора
- 20 мм, монтаж заподлицо
- Задержка включения/выключения (отключаемая)
- Базовая серия

Подключение



Принадлежности

V1-M20-80

V1-G

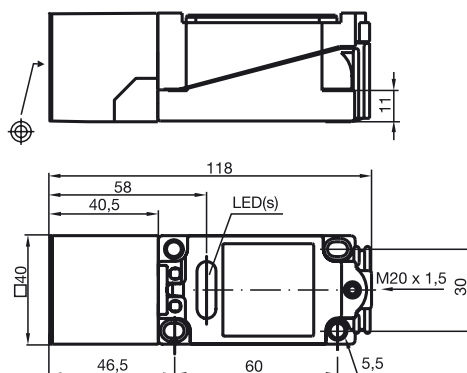
V1-W

V1-G-2M-PUR

MHW 01

V1-W-2M-PUR

Размеры



Технические данные

Общие данные

Функция переключающих элементов	Программируется выбор нормально-разомкнутого или нормально-замкнутого контакта
Интервал переключений s_n	20 мм
Монтаж	монтаж заподлицо
Выходная полярность	Интерфейс приводов и датчиков
Гарантированный интервал переключений	0 ... 16,2 мм
Коэффициент восстановления r_{Al}	0,4
Коэффициент восстановления r_{Cu}	0,35
Коэффициент восстановления $r_{1,4301}$	0,85

Параметры

Рабочее напряжение U_B	26,5 ... 31,9 В через систему шин интерфейса AS
Частота переключений f	0 ... 150 Гц
Гистерезис H	1 ... 15 обычно 5 %
Защита от неправильной полярности подключения	защита от неправильной полярности подключения
Индикатор рабочего напряжения	светодиод, зеленый
Индикация переключения	светодиод, желтый
Индикатор сбоев	Светодиод, красный

Окружающие условия

Окружающая температура	-25 ... 70 °C (-13 ... 158 °F)
Температура хранения	-40 ... 85 °C (-40 ... 185 °F)

Механические данные

Тип подключения	Резьбовые клеммы
Поперечное сечение проводника	до 2,5 мм ²
Материал корпуса	ПБТ
Торцевая поверхность	ПБТ
Тип защиты	IP68

Соответствие стандартам и директивам

Соответствие стандартам	
Стандарты	EN 60947-5-2:2007 IEC 60947-5-2:2007

Дата публикации: 2012-05-04 09:34 Дата издания: 2012-05-04 126883_rus.xml

Указания по программированию

Адрес 00 задан, с возможностью изменения через ведущие устройства шины или программирующие устройства

Код IO 1
Код ID 1

Бит данных

Бит	Функция
D0	Состояние переключения
D1	не используется
D2	Контроль осциллятора
D3	не используется

Бит параметра

Бит	Функция
P0	Задержка включения/выключения активирован* / деактивирован
P1	Функция переключающего элемента Замыкающий контакт* / размыкающий контакт
P2	не используется
P3	не используется

*Установка по умолчанию