



### Designação para encomenda

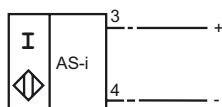
NBB20+U1+B3

### Características

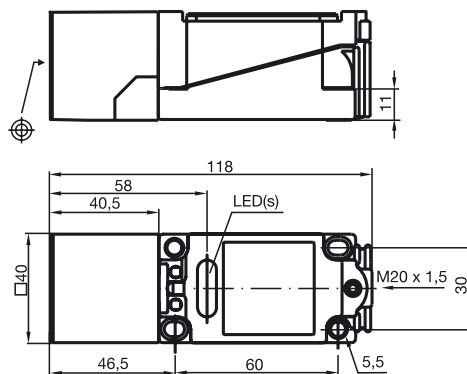
- Dispositivo de fecho/abertura programável
- Cabeça do sensor substituível
- Controlo do oscilador
- 20 mm nivelado
- Retardamento de activação/desactivação (desconectável)
- Série base

### Ligação

B3



### Dimensões



### Dados técnicos

#### Dados gerais

Função do elemento de comutação	Contacto de trabalho/contacto de ruptura programável
Intervalo de comutação	$s_n$ 20 mm
Montagem	nivelado
Polaridade de saída	Interface-AS
Intervalo seguro de comutação	$s_a$ 0 ... 16,2 mm
Factor de redução $r_{Al}$	0,4
Factor de redução $r_{Cu}$	0,35
Factor de redução $r_{1,4301}$	0,85

#### Dados característicos

Tensão de funcionamento	$U_B$ 26,5 ... 31,9 V através do sistema bus interface AS
Frequência de comutação	$f$ 0 ... 150 Hz
Histerese	$H$ 1 ... 15 tipo 5 %
Protecção contra as inversões da polaridade	protecção contra polaridade inversa
Indicação da tensão de funcionamento	LED, verde
Indicação do estado de comutação	LED, amarelo
Indicação do estado de erro	LED, vermelho

#### Condições ambiente

Temperatura ambiente	-25 ... 70 °C (-13 ... 158 °F)
Temperatura de armazenamento	-40 ... 85 °C (-40 ... 185 °F)

#### Dados mecânicos

Tipo de saída	Bornes de aparafusar
Secção transversal do condutor	até 2,5 mm <sup>2</sup>
Material da caixa	PBT
Superfície frotal	PBT
Tipo de protecção	IP68

#### Conformidade de directivas e normas

Conformidade com as normas	
Normas	EN 60947-5-2:2007 IEC 60947-5-2:2007

**Indicações de programação**

Endereço 00 pré-ajustado, alterável  
via barramento-mestre ou  
aparelhos de programação  
Código IO 1  
Código ID 1

**Bit de dados**

Bit	Função
D0	Estado de comutação
D1	Não utilizado
D2	Monitorização do oscilador
D3	Não utilizado

**Bit de parâmetro**

Bit	Função
P0	Retardo de ligado/desligado activado*/desactivado
P1	Função do elemento de comutação Contacto de fecho*/abertura
P2	Não utilizado
P3	Não utilizado

\*Ajuste padrão

Veröffentlichungsdatum: 2012-05-04 09:34 Ausgabedatum: 2012-05-04 126883\_por.xml