



Opis zamówienia

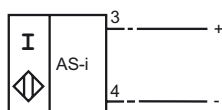
NBB20+U1+B3

Opis zamówienia

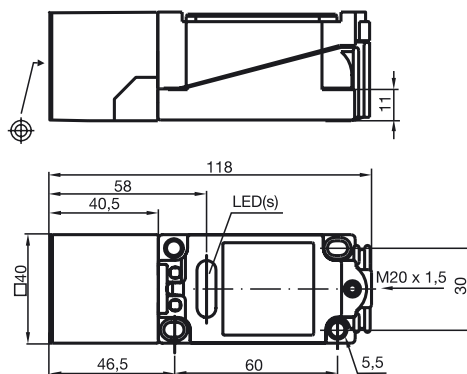
- Możliwość zaprogramowania NO/NC
- Możliwość ustawienia głowicy
- Nadzór nad oscylatorem
- 20 mm zabudowany
- Opóźnienie włączenia/wyłączenia (możliwość wyłączenia)
- Seria podstawowa

Przyłącze

B3



Wymiary



Dane techniczne

Dane ogólne

Funkcja elementów przełączających	Programowalne NO/NC
Nominalny zasięg działania	s_n 20 mm
Instalacja	zabudowany
Polaryzacja wyjściowa	AS-Interface
Zapewniony dystans działania	s_a 0 ... 16,2 mm
Współczynnik redukcji r_{AI}	0,4
Współczynnik redukcji r_{Cu}	0,35
Współczynnik redukcji $r_{1.4301}$	0,85

Parametry

Napięcie robocze	U_B 26,5 ... 31,9 V przez system AS-I
Częstotliwość przełączania	f 0 ... 150 Hz
histereza	H 1 ... 15 typ. 5 %
Ochrona przed złą polaryzacją	ochrona przed odwrotną polaryzacją
Wskaźnik napięcia roboczego	Zielona dioda
Wskaźnik stanu przełączenia	Żółta dioda
Wskaźnik stanu awaryjnego	Czerwona dioda

Warunki otoczenia

Temperatura otoczenia	-25 ... 70 °C (-13 ... 158 °F)
Temperatura składowania	-40 ... 85 °C (-40 ... 185 °F)

Dane mechaniczne

Schemat połączenia	zaciski śrubowe
Przekrój poprzeczny żył	do 2,5 mm ²
Materiał obudowy	PBT
Powierzchnia pomiarowa	PBT
Rodzaj ochrony	IP68

Zgodność norm i dyrektyw

Zgodność norm	
Normy	EN 60947-5-2:2007 IEC 60947-5-2:2007

Wskazówki dotyczące programowania

Adres 00 domyślny, z możliwością zmiany przez sterownik magistrali lub urządzenia programujące

Kod IO 1

Kod ID 1

Bit danych

Bit	Funkcja
D0	Stan przełączenia
D1	nieużywane
D2	Kontrola oscylatora
D3	nieużywane

Bit parametru

Bit	Funkcja
P0	Opóźnienie wł./wyl. włączenie* / wyłączone
P1	Działanie elementu przełączającego zestyk rozwarty*/zwanieużywane
P3	nieużywane

*Ustawienie standardowe