

Série de base

1,5 mm, noyable

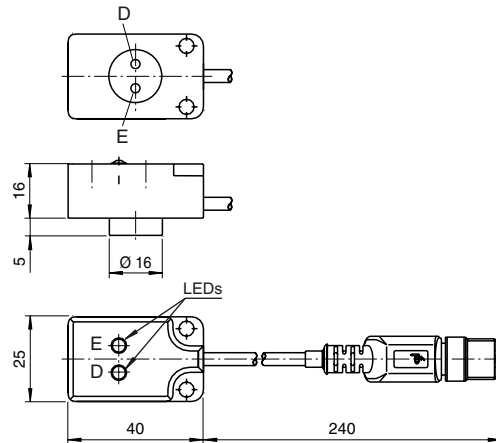
Résistant aux champs magnétiques intenses

LED très lumineuse

Sans silicone

Selon la norme CNOMO

Câble avec raccordement par connecteur M12



Fonction de l'élément de commutation	C.C. à fermeture
Portée nominale $s_n$	1,5 mm
Montage	noyable
Portée de travail $s_a$	0 ... 1,21 mm
Tension d'emploi $U_B$	10 ... 60 V
Fréquence de commutation $f$	0 ... 1000 Hz
Protection contre l'inversion de polarité	protégé
Protection contre les courts-circuits	oui
Chute de tension $U_d$	$\leq 5$ V
Courant d'emploi $I_L$	1,5 ... 100 mA
Courant résiduel $I_r$	$\leq 0,6$ mA
Visualisation de l'état de commutation	LED, jaune Engage (fermé) LED, jaune Degage (ouvert)
Normes	EN 60947-5-2
Température ambiante	-25 ... 70 °C (248 ... 343 K)
Raccordement	0,2 m câble PVC avec connecteur V1
Matériau du boîtier	aluminium moulé sous pression
Protection	IP67

### Raccordement :

Z8

