



### Referencia de pedido

**SLC14-1800/129/130**

con 2 salidas semiconductoras separadas, seguras contra fallos

### Características

- Alcance hasta 5 m
- Resolución 14 mm (protección de dedos)
- Altura del campo hasta 1800 mm
- Autocontrolado (tipo 4 según IEC/EN 61496-1)
- Disposición maestro/esclavo, Plug and Play
- Tiempo de respuesta muy corto
- Tipo de protección IP67
- Indicación de la función integrada
- Indicación de preavería
- Salidas de seguridad OSSD en versión de semiconductor con separación de potencial
- Bloqueo de arranque y re arranque con la opción /129 preajustada
- Monitorizaje de relés integrado

### Accesorios

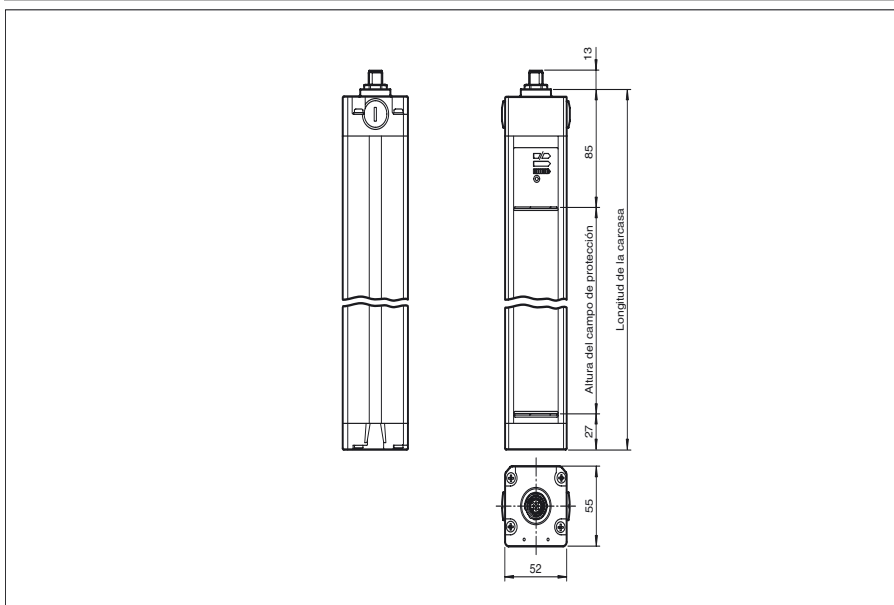
**PG SLC-1800**

Vidrio protector para Serie SLC

**BA SLC**

Ayuda de alineación por láser para las cortinas de luz de seguridad de la serie SLC

### Dimensiones



### Conexión eléctrica

Emisor

Receptor

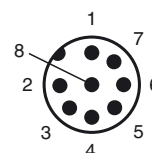
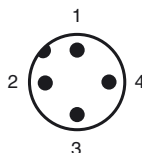
- 1 — +UB
- 2 — n.c.
- 3 — 0 V
- 4 — Pantalla

- 1 — Ready
- 2 — +UB
- 3 — Restart
- 4 — Test (/129 RM)
- 5 — OSSD1
- 6 — OSSD2
- 7 — 0 V
- 8 — Pantalla

### Fijación de acordar

Emisor

Receptor



Fecha de publicación: 2012-08-01 11:48 Fecha de edición: 2012-08-01 12:0045\_spa.xml

**Datos técnicos****Datos generales**

Distancia útil operativa	0,2 ... 5 m
Emisor de luz	IREL
Tipo de luz	Infrarrojo, luz alterna
Certificados	TÜV, cULus
Pruebas	IEC/EN 61496
Categoría de seguridad según IEC/EN 61496	4
Características	CE
Anchura del campo protector	0,2 ... 5 m
Altura del campo de protección	1800 mm
Nº de haces	192
Modo operativo	Predefinido con bloqueo de arranque/rearranque con monitor de relé (no es opcional)
Disolución óptica	14 mm
Angulo de apertura	< 5 °

**Datos característicos de seguridad funcional**

Nivel de integridad de seguridad (SIL)	SIL 3
Nivel de prestaciones (PL)	PL e
Categoría	cat. 4
Duración de servicio (T <sub>M</sub> )	20 a
PFH <sub>d</sub>	2,28 E-8
Tipo	4

**Elementos de indicación y manejo**

Indicación de trabajo	Display de 7 segmentos en emisor
Indicación de diagnóstico	Display de 7 segmentos en receptor
Indicación de la función	en receptor: LED rojo: OSSD off LED verde: OSSD on LED amarillo: campo protector libre, sistema listo para operar
Indicación de preavería	LED naranja
Elementos de mando	Codificación de haces

**Datos eléctricos**

Tensión de trabajo	U <sub>B</sub>	24 V CC (-30 %/+25 %)
Corriente en vacío	I <sub>0</sub>	Emisor: ≤ 100 mA , Receptor: ≤ 150 mA
Clase de protección		III

**Entrada**

Corriente operativa	aprox. 10 mA
Tiempo operativo	0,03 ... 1 s
Entrada de función	Desbloqueo del arranque

**Salida**

Salida de seguridad	2 salidas semiconductoras aisladas, seguras ctra. fallos
Señal de salida	1 pnp, máx. 100 mA para disposición de arranque
Tensión de conmutación	Tensión de trabajo -2 V
Corriente de conmutación	máx. 0,5 A
Tiempo de respuesta	36 ms

**Condiciones ambientales**

Temperatura ambiente	0 ... 55 °C (32 ... 131 °F)
Temperatura de almacenaje	-25 ... 70 °C (-13 ... 158 °F)
Humedad del aire relativa	máx. 95 %, sin condensar

**Datos mecánicos**

Longitud de la carcasa L	1910 mm
Tipo de protección	IP67
Conexión	Emisor: Compartimento terminal con terminales de rosca, sección del conductor máx. 1,5 mm <sup>2</sup> receptor: Compartimento terminal con terminales de rosca, sección del conductor máx. 1,5 mm <sup>2</sup>
Material	
Carcasa	Perfil a presión de conducto de aluminio, cubierto RAL 1021 (amarillo)
Salida de luz	Luneta de plástico
Masa	por cada 5700 g

**Información general**

Componentes del sistema	
Emisor	SLC14-1800-T/130
Receptor	SLC14-1800-R/129/130

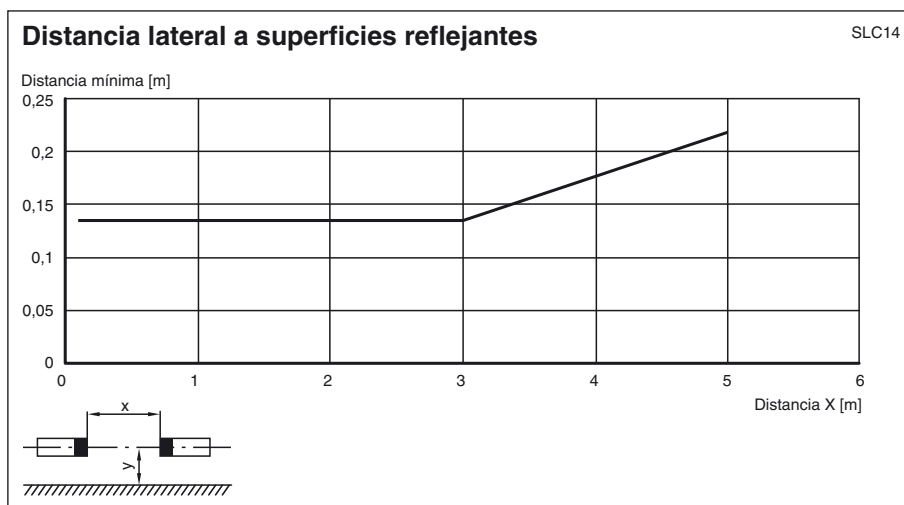
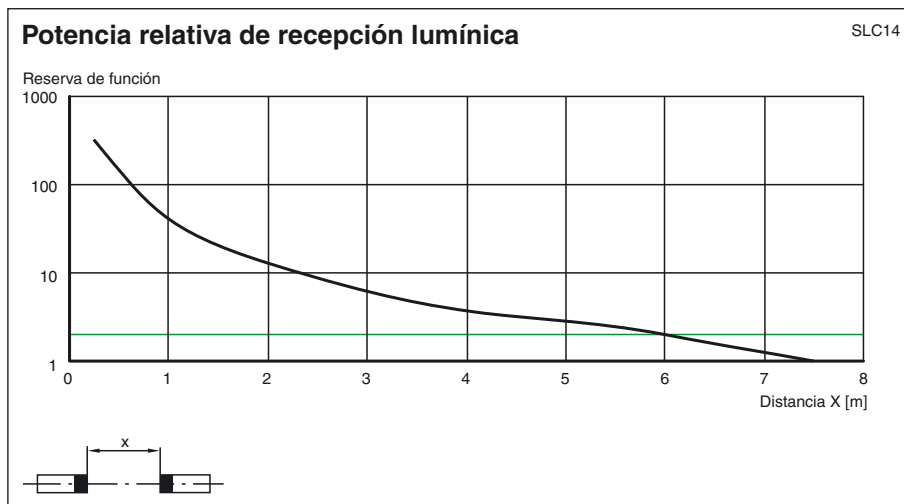
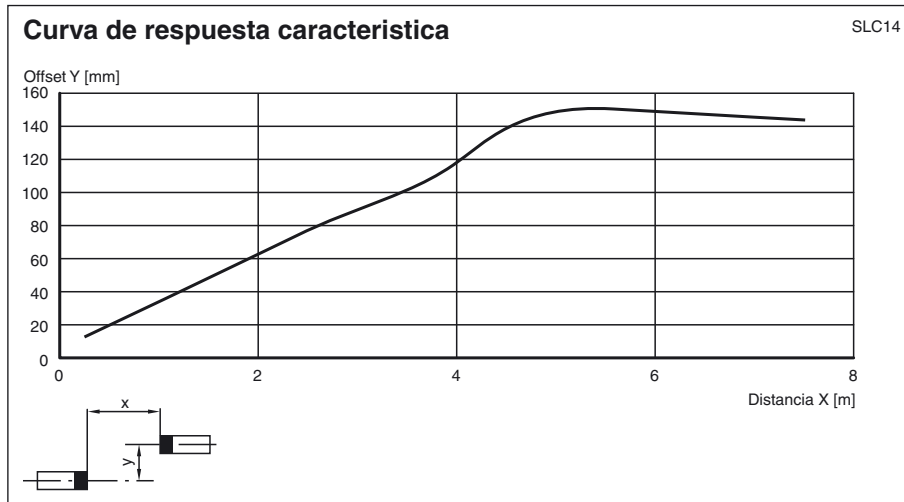
**Conformidad con Normas y Directivas**

Conformidad con norma	
Directiva de máquinas 2006/42/CE	EN ISO 13849-1:2008 EN 61496-1:2004/A1:2008
Directiva CEM 2004/108/CE	EN 61000-6-4:2007 + A1:2011
Conformidad con estándar	
Estándar	IEC 61496-2:2006 EN 50178:1997

**Autorizaciones y Certificados**

Conformidad CE	CE
Autorización UL	cULus Listed
Autorización CCC	Los productos cuya tensión de trabajo máx. ≤36 V no llevan el marcado CCC, ya que no requieren aprobación.

Curvas/Diagramas



Notas

Servicio maestro-esclavo

Fecha de publicación: 2012-08-01 11:48 Fecha de edición: 2012-08-01 126045\_spa.xml

Maestro: SLC...-... (semiconductor)  
o bien SLC...-.../31 (relé)  
Esclavo: SLC...-...-S

La utilización de esclavos permite prolongar los campos de protección o formar campos de protección que no se encuentran solamente en un nivel. Al seleccionar los esclavos conectables debe tenerse en cuenta que no debe sobrepasarse la cantidad total máxima de 96 haces. Si se utiliza la opción /130 son posibles hasta 192 haces.

Hay esclavos para el emisor y el receptor. Estos pueden conectarse con facilidad a la cortina óptica maestra. Es posible conectar hasta 2 esclavos a la unidad de emisor y a la unidad de receptor en cada caso. Si se utiliza la opción /130 sólo puede conectarse 1 esclavo en cada caso.

Instalación:

- 1 Se desenrosca la cubierta final de la cortina óptica (sin atornillado para cables).
- 2 Se retira el puente insertable de los conectores de la placa de circuitos, que ahora es visible.
- 3 El esclavo se monta de tal manera que la cubierta con placa de circuitos impresos del cable de de conexión se encaja directamente en el extremo abierto de la cortina óptica.
- 4 Tras enroscar la cubierta de conexión, el sistema está completo.

## Accesorios del sistema

- Juego de fijación de SLC
- Barras de prueba SLC14/SLC30/SLC60
- Vidrios protectores para SLC (para proteger las superficies ópticamente activas)
- Atornillamiento lateral SLC
- Ayuda de alineación de perfil
- Ayuda de alineación láser SLC
- Espejos para SLC (para aseguramiento multilateral de zonas peligrosas)
- Pie de montaje UC SLP/SLC
- Carcasa para pie de montaje  
Carcasa UC SLP/SLC
- Protección contra colisión  
Amortiguador de vibraciones Damping UC SLP/SLC