



**Bestellbezeichnung**

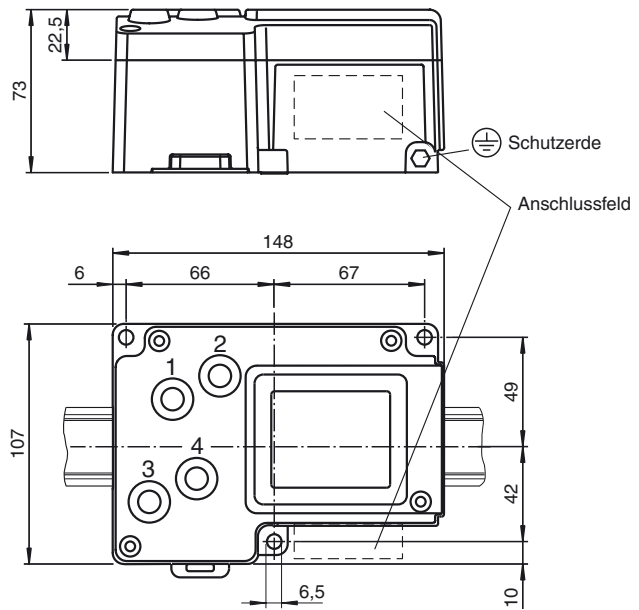
**IC-KP-B12-V45**

Auswerteeinheit IDENTControl mit Ethernet Schnittstelle

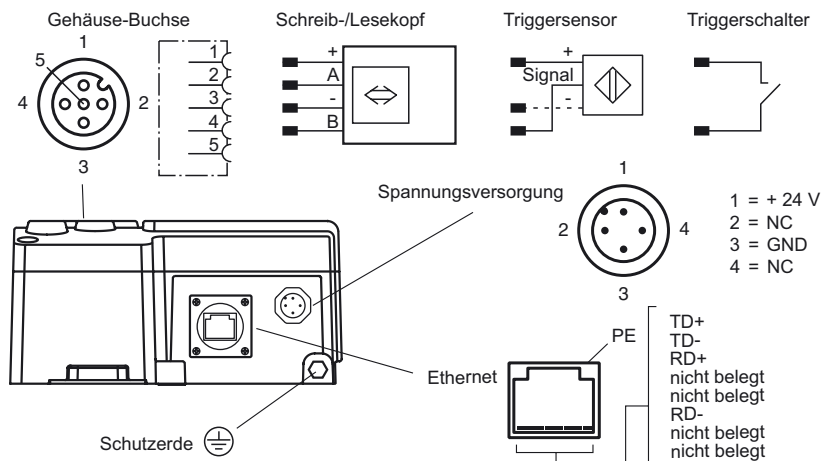
**Merkmale**

- Max. 4 Schreib-/Leseköpfe anschließbar
- Alternativ 2 Schreib-/Leseköpfe und 2 Triggersensoren anschließbar
- LCD-Anzeige mit Hintergrundbeleuchtung
- Direktbedienung über 4 Tasten
- LED-Zustandsanzeige für Buskommunikation und Schreib-/Leseköpfe
- TCP/IP, MODBUS/TCP, EtherNet/IP und PROFINET IO Protokoll

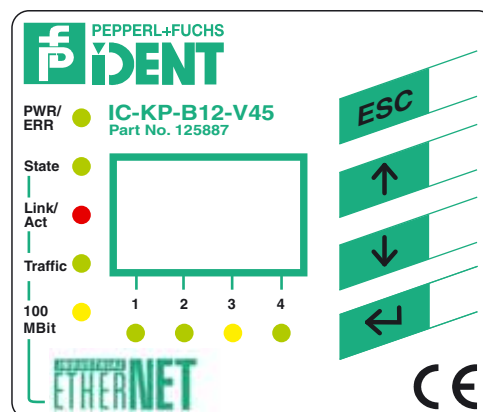
**Abmessungen**



**Elektrischer Anschluss**



**Anzeigen / Bedienelemente**



Veröffentlichungsdatum: 2011-03-28 16:01 Ausgabedatum: 2011-03-28 125887\_GER.xml

**Technische Daten****Allgemeine Daten**

Schreib-/Lesekopfanzahl	max. 4 alternativ 2 Schreib-/Leseköpfe und 2 Triggersensoren
UL File Number	E87056

**Anzeigen/Bedienelemente**

LEDs 1, 2, 3, 4	Zustandsanzeige für Schreib-/Leseköpfe grün: Befehl an Schreib-/Lesekopf aktiv gelb: ca. 1 Sekunde lang, wenn Befehl erfolgreich ausgeführt
LED PWR/ERR	grün: Power on rot: Hardware-Fehler
LED State	grün: Interface OK aus: nicht betriebsbereit
LED Link/Act	grün: Verbindung zum Netzwerk grün blinkend: Bus aktiv
LED Traffic	grün: blinkt im Rhythmus der Send-/Empfangsdaten
LED 100 MBit	gelb: Transferrate 100 Mbit/s aus: Transferrate 10 Mbit/s
LC-Display	zweizeiliges Multifunktionsdisplay mit 12 Zeichen pro Zeile Konfiguration der Auswerteeinheit und Anzeige der angeschlossenen Schreib-/Leseköpfe als zusätzliche Piktogramme Einfache direkte Befehlseingabe und Adressierung möglich
Taster	4 Tasten: ESC, aufwärts, abwärts und Return

**Elektrische Daten**

Bemessungsbetriebsspannung	$U_e$	20 ... 30 V DC, PELV
Welligkeit		≤ 10 % bei 30 V DC
Stromaufnahme		≤ 2 A inkl. Schreib-/Leseköpfe
Leistungsaufnahme	$P_0$	3,5 W ohne Schreib-/Leseköpfe
Galvanische Trennung		Basisisolierung nach DIN EN 50178, Bemessungsisolationsspannung 50 V <sub>eff</sub>

**Schnittstelle**

Physikalisch	Ethernet
Protokoll	SMTP HTTP TCP/IP (Port 10000) MODBUS/TCP EtherNet/IP PROFINET IO
Übertragungsrate	10 MBit/s oder 100 MBit/s

**Umgebungsbedingungen**

Umgebungstemperatur	-25 ... 70 °C (-13 ... 158 °F)
Lagertemperatur	-30 ... 80 °C (-22 ... 176 °F)
Klimatische Bedingungen	Luftfeuchtigkeit max. 96 % Salznebelbest nach EN 60068-2-52
Schock- und Stoßfestigkeit	Schwingen (Sinus): 5 g, 10 - 1000 Hz nach EN 60068-2-6 Schock (Halbsinus): 30 g, 11 ms nach EN 60068-2-27

**Mechanische Daten**

Schutzart	IP67
Anschluss	Schreib-/Leseköpfe: M12 Steckverbindung, 4-polig, geschirmt, Spannungsversorgung: M12 Steckverbindung Schutzerde: M6 Erdungsschraube Ethernet: RJ-45
Material	
Gehäuse	Aluminium, pulverbeschichtet
Montage	Aufschnappen auf 35 mm-Normschiene oder Schraubbefestigung
Masse	ca. 1000 g

**Normen- und Richtlinienkonformität**

Normenkonformität	
Elektromagnetische Verträglichkeit	EN 61326
Schutzart	EN 60529

**Funktion**

Das RFID-Identifikationssystem **IDENTControl** von Pepperl+Fuchs bietet aufgrund seines innovativen Konzepts viele Vorteile gegenüber anderen Systemen. Herzstück des Systems ist die Auswerteeinheit **IDENTControl**.

Mit integrierten Schnittstellen zu allen gängigen Feldbussystemen wie PROFIBUS, EtherNet, PROFINET IO, DeviceNet, seriellen Anbindungen (RS 232/RS 485/RS 422) und zahlreichen Anschlussmöglichkeiten für induktive Schreib-/Leseköpfe sowie Mikrowellenantennen können Sie die Auswerteeinheit **IDENTControl** flexibel und einfach an Ihre Anforderungen anpassen.

Zur Systemkonfiguration, Parametrierung und zur Befehlseingabe stehen Ihnen 4 Funktionstasten sowie ein 2-zeiliges, beleuchtetes LC-Display zur Verfügung. Weitere LEDs zeigen Betriebsspannung und Buskommunikation, angeschlossene Schreib-/Leseköpfe und aktive Schreib-/Lesebefehle an.

Die Montage auf DIN-Schienen wird dank der angebrachten Schnapphaken auf der Gehäuserückseite der Auswerteeinheit **IDENTControl** für Sie zum Kinderspiel.

Durch die L-förmige Gehäuseform passt die Auswerteeinheit inklusive Busstecker in ein 120 mm Raster im Schaltschrank. Die Bautiefe von 70 mm erlaubt außerdem eine Installation in flachen Vorschaltkästen mit lediglich 100 mm Tiefe.

Für eine Montage im Feld finden Sie am Gehäuse weitere 3 Befestigungsbohrungen.

**Zubehör****V1-G-5M-PUR-ABG-V1-W**

Verbindungskabel, M12 auf M12, PUR-Kabel 4-polig, geschirmt

**V45-G-10M-V45-G**

Netzwerkkabel RJ-45, Kategorie 5

**V45-G**

Kabelstecker, konfektionierbar

**ICZ-V45**

Ethernet Anschlusszubehör zur Erhöhung der Schutzart des RJ-45-Steckers

**V1-G-5M-PUR**

Kabeldose, M12, 4-polig, PUR-Kabel