



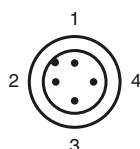
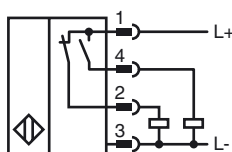
Designação para encomenda

NCB40-FP-A2-C-P1-V1

Características

- série de conforto
- 40 mm nivelado
- Resistente à soldadura
- Aplicação otimizada a uma distância >50 cm

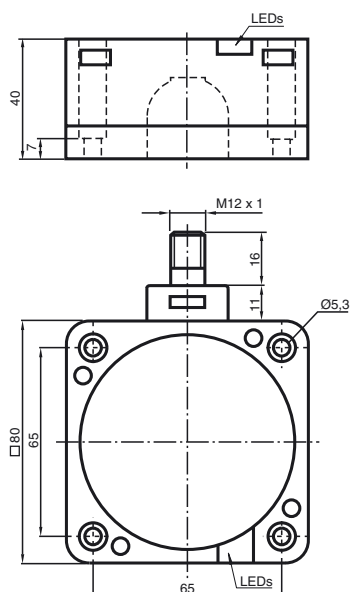
Ligação



Fios cores de acordo com a EN 60947-5-2

| | |
|---|----|
| 1 | BN |
| 2 | WH |
| 3 | BU |
| 4 | BK |

Dimensões



Dados técnicos

Dados gerais

| | | |
|---------------------------------|----------|---------------|
| Função do elemento de comutação | PNP | Anti-valência |
| Intervalo de comutação | s_n | 40 mm |
| Montagem | nivelado | |
| Polaridade de saída | DC | |
| Intervalo seguro de comutação | s_a | 0 ... 32,4 mm |
| Factor de redução r_{Al} | 0,25 | |
| Factor de redução r_{Cu} | 0,23 | |
| Factor de redução $r_{1,4301}$ | 0,85 | |

Dados característicos

| | | |
|---|-------------------------------------|--------------|
| Tensão de funcionamento | U_B | 10 ... 60 V |
| Frequência de comutação | f | 0 ... 80 Hz |
| Histerese | H | tipo 3 % |
| Protecção contra as inversões da polaridade | protecção contra polaridade inversa | |
| Queda de tensão | U_d | ≤ 3 V |
| Corrente de funcionamento | I_L | 0 ... 200 mA |
| Corrente residual | I_r | 0 ... 0,5 mA |
| Corrente reactiva | I_0 | ≤ 20 mA |
| Indicação da tensão de funcionamento | LED, verde | |
| Indicação do estado de comutação | LED, amarelo | |

Características da segurança funcional

| | |
|--|-------|
| MTTF _d | 570 a |
| Vida útil (T_M) | 20 a |
| Grau de cobertura do diagnóstico (GCD) | 0 % |

Condições ambiente

| | |
|----------------------|--------------------------------|
| Temperatura ambiente | -25 ... 70 °C (-13 ... 158 °F) |
|----------------------|--------------------------------|

Dados mecânicos

| | |
|-------------------------|--|
| Tipo de saída | Conector do aparelho M12 x 1, 4 pinos |
| Material da caixa | PBT |
| Superfície frontal | PBT, superfície activa com revestimento PTFE |
| Parte inferior da caixa | PBT |
| Tipo de protecção | IP68 |

Conformidade de directivas e normas

| | |
|----------------------------|---|
| Conformidade com as normas | |
| Normas | EN 60947-5-2:2007 IEC 60947-5-2:2007 |

Autorizações certificados

| | |
|-----------------|--------------------------------|
| Autorização UL | cULus Listed, General Purpose |
| Autorização CSA | cCSAus Listed, General Purpose |

Instalação Nota

Esses sensores estão adaptados especialmente para a montagem embutida no equipamento do terreno.

O interruptor está protegido em grande parte contra danos mecânicos ao ser montado corretamente na placa de moldagem de metal. O sensor de aproximação e a placa de moldagem metálica podem ser montados de forma a ficarem embutidos e sem espaços entre eles (sem perigo de ferimentos).

O interruptor de comando à distância garante uma captura segura e, assim, o controle e comando do equipamento do terreno.

