



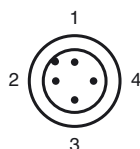
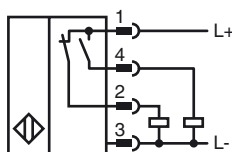
Codifica d'ordine

NCB40-FP-A2-C-P1-V1

Caratteristiche

- Linea comfort
- 40 mm allineato
- resistente alla saldatura
- Utilizzo ottimale con distanza >50 cm

Allacciamento



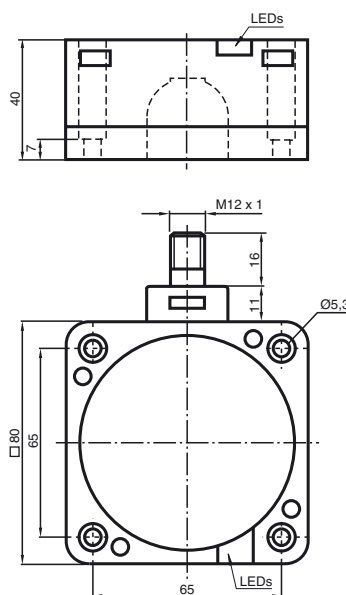
Colori dei conduttori secondo la EN 60947-5-2

- | | |
|---|----|
| 1 | BN |
| 2 | WH |
| 3 | BU |
| 4 | BK |

Accessori

- V1-G**
Connettore femmina, M12, a 4 poli, configurabile
- V1-W**
Connettore femmina, M12, a 4 poli, configurabile
- V1-G-2M-PUR**
scatola connessione cavi, M12,a 4 poli, cavo PUR
- V1-W-2M-PUR**
scatola connessione cavi, M12,a 4 poli, cavo PUR

Dimensioni



Dati tecnici

Dati generali

Funzione di un elemento di commutazione	PNP	antivalente
Distanza di comando misura	s_n	40 mm
Montaggio incorporato		incorporabile
Polarità d'uscita		DC
Distanza di comando sicura	s_a	0 ... 32,4 mm
Fattore di riduzione r_{AI}		0,25
Fattore di riduzione r_{Cu}		0,23
Fattore di riduzione $r_{1,4301}$		0,85

Dati specifici

Tensione di esercizio	U_B	10 ... 60 V
Frequenza di commutazione	f	0 ... 80 Hz
Isteresi	H	tipico 3 %
Protezione da scambio di polarità		polarità protetta
Caduta di tensione	U_d	≤ 3 V
Corrente di esercizio	I_L	0 ... 200 mA
Corrente residua	I_r	0 ... 0,5 mA
Corrente a vuoto	I_0	≤ 20 mA
Indicatore della tensione di esercizio		LED, verde
Display stato elettrico		LED, giallo

Caratteristiche sicurezza funzionale

MTTF _d	570 a
Durata dell'utilizzo (T_M)	20 a
Grado di copertura della diagnosi (DC)	0 %

Condizioni ambientali

Temperatura ambiente	-25 ... 70 °C (-13 ... 158 °F)
----------------------	--------------------------------

Dati meccanici

Tipo di collegamento	Connettore a spina M12 x 1 , 4 poli
Materiale della scatola	PBT
Superficie anteriore	PBT, superficie attiva rivestito in PTFE
Parte inferiore della scatola	PBT
Classe di protezione	IP68

Conformità alle norme e alle direttive

Conformità alle norme	
Norme	EN 60947-5-2:2007 IEC 60947-5-2:2007

Omologazioni e certificati

omologazione UL	cULus Listed, General Purpose
Omologazione CSA	cCSAus Listed, General Purpose

Data di edizione: 2012-07-30 16:27 Data di stampare: 2012-07-30 125827_ita.xml

Nota di installazione

Questi sensori sono particolarmente adatti al montaggio a filo in impianti di trasporto a pavimento. Facendolo combaciare in piastre metalliche per il pavimento, l'interruttore è ben protetto da danni meccanici.

L'interruttore di prossimità e la piastra metallica per il pavimento possono essere montati reciprocamente a filo e senza spazi (senza pericolo di lesioni).

L'elevata distanza di commutazione garantisce un rilevamento sicuro e quindi il controllo e il comando dell'impianto di trasporto a pavimento.

