



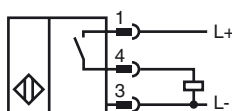
Marque de commande

NCB50-FP-E2-P1-V1

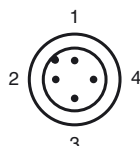
Caractéristiques

- 50 mm, noyable
- 3 fils courant continu

Connection



Pinout



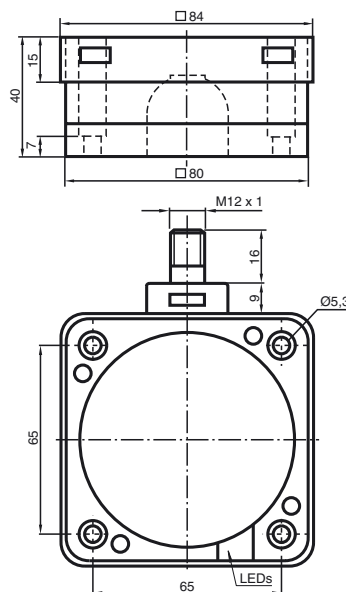
Couleur des fils selon EN 60947-5-2

- | | |
|---|----|
| 1 | BN |
| 2 | WH |
| 3 | BU |
| 4 | BK |

Accessoires

- V1-G**
Prise câble, M12, 4 broches, à confectionner
- V1-W-2M-PUR**
Connecteur femelle, M12, 4 pôles, câble PUR
- V1-G-2M-PUR**
Connecteur femelle, M12, 4 pôles, câble PUR
- V1-W**
Prise câble, M12, 4 broches, à confectionner

Dimensions



Caractéristiques techniques

Caractéristiques générales

Fonction de l'élément de commutation	à fermeture PNP
Portée nominale	s_n 50 mm
Montage	noyable
Polarité de sortie	DC
Portée de travail	s_a 0 ... 40,5 mm
Facteur de réduction r_{AI}	0,38
Facteur de réduction r_{Cu}	0,35
Facteur de réduction $r_{1,4305}$	0,83

Valeurs caractéristiques

Tension d'emploi	U_B	10 ... 60 V DC
Fréquence de commutation	f	0 ... 80 Hz
Course différentielle	H	typ. 3 %
Protection contre l'inversion de polarité		protégé
Protection contre les courts-circuits		pulsé
Chute de tension	U_d	≤ 3 V
Courant d'emploi	I_L	0 ... 200 mA
Courant résiduel	I_r	0 ... 0,5 mA
Consommation à vide	I_0	≤ 20 mA
Visualisation de la tension d'emploi		LED verte
Visualisation de l'état de commutation		LED jaune

Valeurs caractéristiques pour la sécurité fonctionnelle

MTTF _d	940 a
Durée de mission (T _M)	20 a
Couverture du diagnostic (DC)	0 %

Conditions environnementales

Température ambiante	-25 ... 70 °C (-13 ... 158 °F)
----------------------	--------------------------------

Caractéristiques mécaniques

Type de raccordement	Connecteur M12 x 1, 4 broches
Matériau du boîtier	PBT
Face sensible	PBT
Mode de protection	IP68

conformité de normes et de directives

Conformité aux normes	
Normes	EN 60947-5-2:2007 IEC 60947-5-2:2007

Agréments et certificats

Agrément UL	cULus Listed, General Purpose
Homologation CSA	cCSAus Listed, General Purpose
agrément CCC	Certified by China Compulsory Certification (CCC)

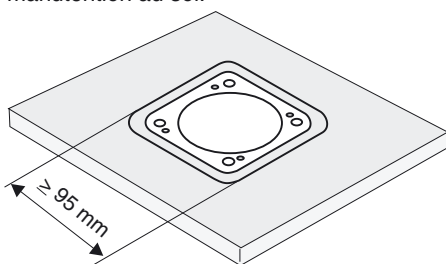
Date de publication: 2011-07-22 15:57 Date d'édition: 2011-07-22 12:5750_fra.xml

Note d'installation

Ces capteurs conviennent particulièrement pour le montage à fleur dans les installations de manutention au sol. Grâce au montage sur mesure dans les dalles de fond, le contacteur est protégé au mieux contre les détériorations mécaniques.

Le détecteur de proximité et la dalle de fond métallique peuvent être montées à fleur l'un contre l'autre (aucun risque de blessure).

La grande distance de commutation garantit une détection sûre et ainsi contrôle et commande sûrs de l'installation de manutention au sol.



Attention !
Après avoir retiré l'écran métallique, il n'est plus possible de monter à fleur le détecteur de proximité.