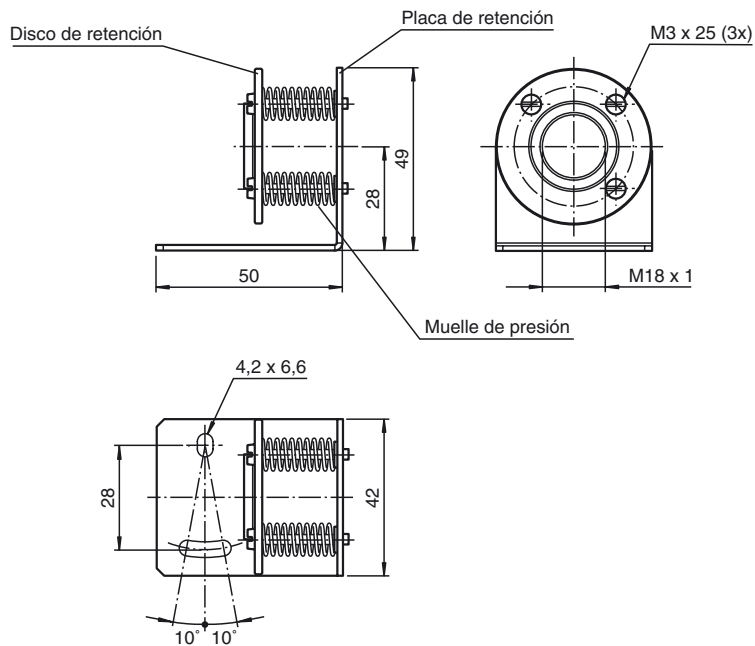




Dimensiones



Referencia de pedido

OMH-VL18

Ayuda de montaje con dispositivo oscilante

Características

- Montaje fácil y rápido

Documentación

Ángulo de fijación de sensores de la serie VL18

Datos técnicos

Datos mecánicos

Material	Chapa de acero/Acero inox.
Peso	aprox. 70 g
Serie adecuada	
Serie	VL18