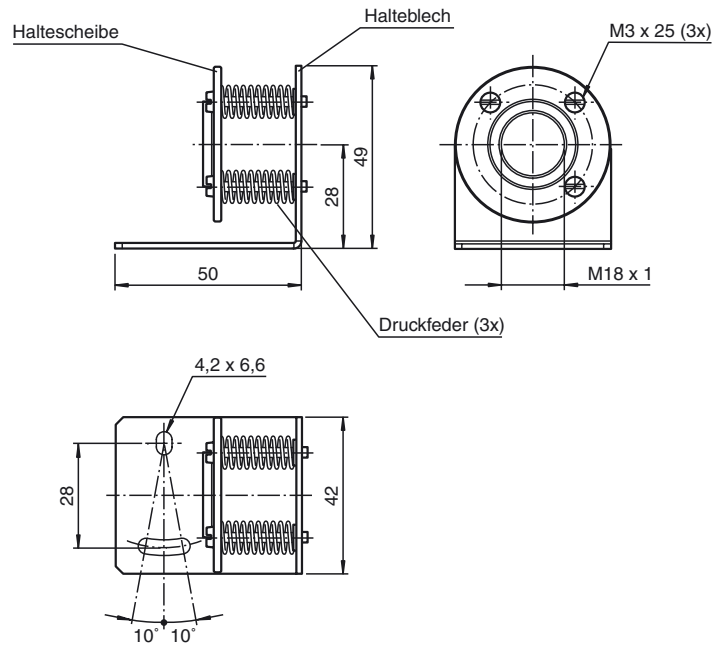




## Abmessungen



## Bestellbezeichnung

**OMH-VL18**

Montagehilfe mit Taumeleinrichtung

## Merkmale

- Einfache und schnelle Montage

Haltewinkel für Sensoren der Serie VL18

## Technische Daten

### Mechanische Daten

Material	Stahlblech/Edelstahl
Masse	ca. 70 g

### Passende Serien

Serie	VL18
-------	------