

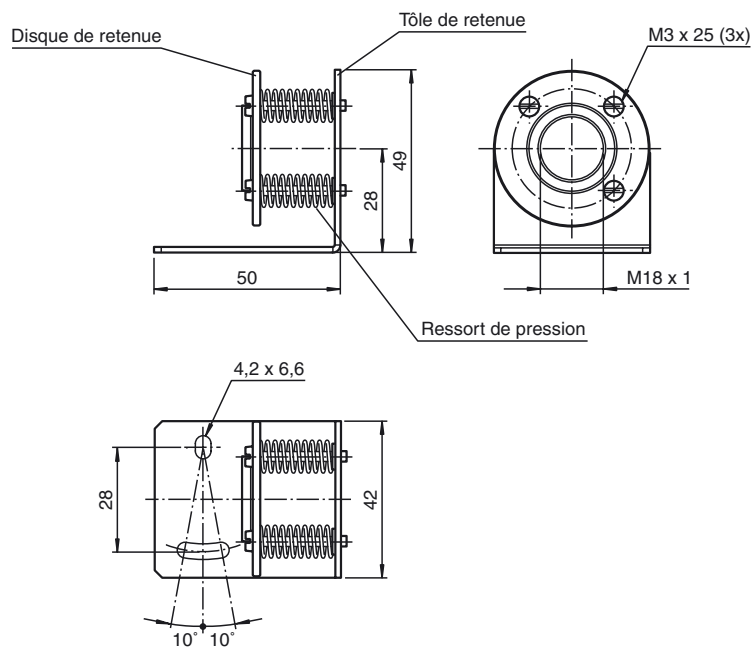
**Marque de commande****OMH-VL18**

Aide de montage avec dispositif de culbutage

Caractéristiques

- Montage simple et rapide

Equerre de fixation pour détecteurs de la série VL18

Dimensions**Caractéristiques techniques****Caractéristiques mécaniques**

Matériau	tôle d'acier/acier inox
Masse	ca. 70 g

Convient pour séries

Série	VL18
-------	------