



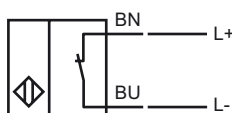
Objednávací název

NJ5-18GM-N-Y125585

Vlastnosti

- Komfortní řada
- 5 mm v jedné rovině

Připojení

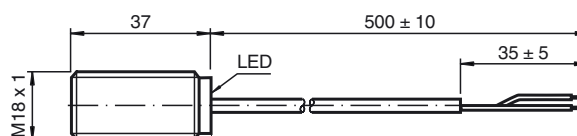


Příslušenství

EXG-18

Držák pro rychlou montáž, s těsným dorazem

Rozměry



Technická data

Všeobecné specifikace

Funkce spínacího prvku		NAMUR rozpínací kontakt
Spínací vzdálenost	s_n	5 mm
Montáž		v jedné rovině
Polarita výstupu		NAMUR
Pracovní rozsah	s_a	0 ... 4,05 mm
Redukční součinitel r_{Al}		0,21
Redukční součinitel r_{Cu}		0,18
Redukční součinitel $r_{nerez\ ocel\ V2A}$		0,63

Charakteristické hodnoty

Jmenovité napětí	U_o	8 V
Spínací frekvence	f	0 ... 500 Hz
Hystereze	H	0,1 ... 0,2 mm
Výstupní signál		
Spínací stav VYPNUTO		Spínač bez tlumení: $U_R < 1\text{ V}$
Spínací stav ZAPNUTO		Spínač s tlumením: $U_R > 2,7\text{ V}$
Indikace stavu sepnutí		LED červená
		Spínač s tlumením: LED dioda nesvítí
		Spínač bez tlumení: LED dioda svítí

Okolní podmínky

Teplota okolí	-25 ... 70 °C (-13 ... 158 °F)
---------------	--------------------------------

Mechanické specifikace

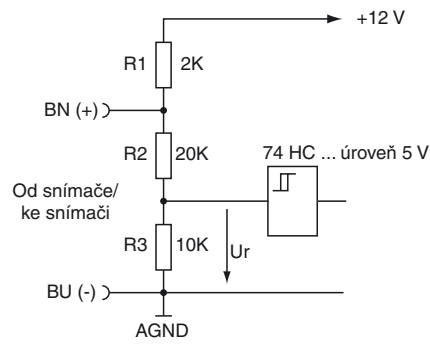
Typ připojení	Kabel Polyvinylchlorid , 500 mm
Průřez žíly vodiče	2 x 0,34 mm ²
Materiál pouzdra	Mosaz, poniklovaná
Čelní plocha	Polybutyltereftalát
Třída ochrany	IP67

Schválení a certifikáty

Schválení UL	cULus Listed, General Purpose
Schválení CSA	cCSAus Listed, General Purpose

Instalace Poznámka

Možnosti zapojení snímače



Datum uveřejnění: 2010-11-04 10:15 Datum vydání: 2010-11-04 125585_CZE.xml