



### Referencia de pedido

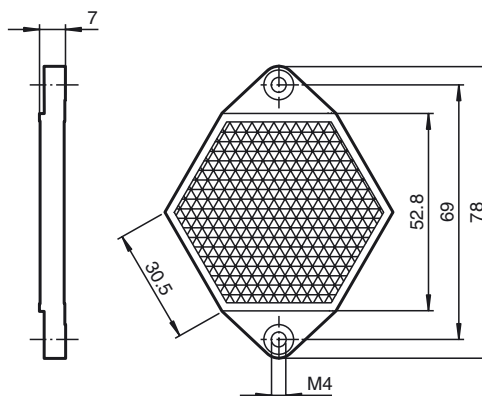
**REF-H78**

Reflector, hexagonal 78 mm x 61 mm,  
taladrado de fijación

### Características

- Montaje simple mediante taladrado de fijación

### Dimensiones



### Datos técnicos

#### Datos generales

Tipo hexagonal

#### Condiciones ambientales

Temperatura ambiente -20 ... 85 °C (-4 ... 185 °F)

#### Datos mecánicos

Material PMMA/ABS

Dimensiones 78 mm x 61 mm x 7 mm

Fijación taladrado de fijación