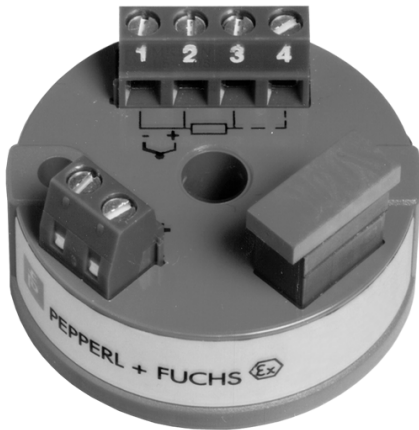


Universalmesswandler



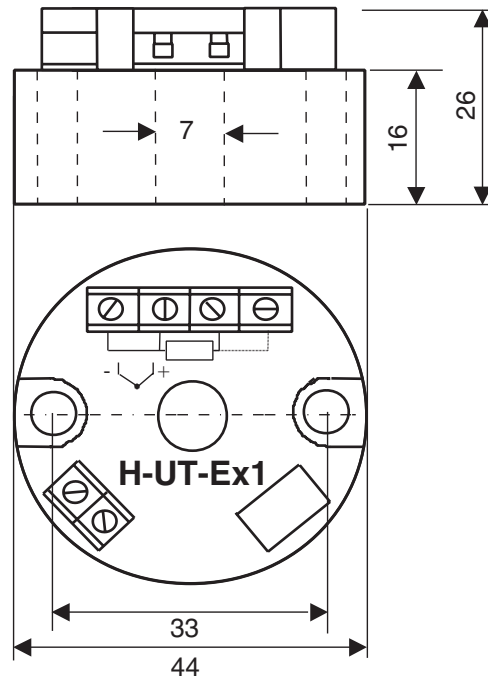
H-UT-Ex1



Merkmale

- Installation gemäß DIN-Anschlussköpfe ab Form B
- Geringe Installationskosten
- Störungsunempfindliche Messwertübertragung durch direkte Montage im Anschlusskopf
- Temperaturlineares Ausgangssignal
- Ein Gerät für Thermoelemente und Widerstandsthermometer
- Parametrierung mittels PC

Abmessungen



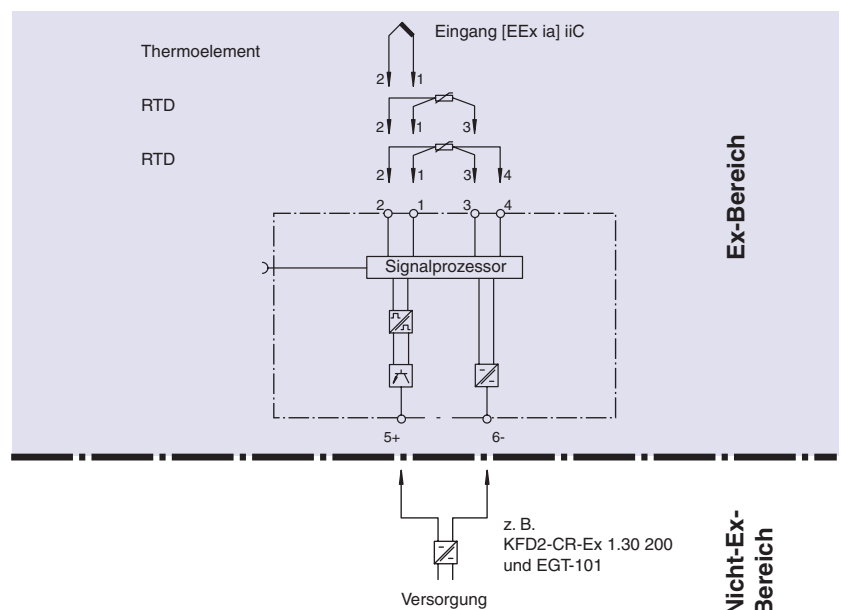
Funktion

Der H-UT-Ex1 linearisiert das Signal von Widerstandsthermometern und Thermo-
elementen und liefert am Ausgang einen Strom von 4 mA bis 20 mA. Der Eingangs-
kreis ist vom Ausgangskreis galvanisch getrennt.

Das Gerät ist eigensicher gemäß EEx ia IIC. Der H-UT-Ex1 kann vor Ort mit dem
Programmiersockel für den Betrieb in dem gewünschten Temperaturbereich mit ein-
em Pt 100, Pt 1000, Ni 100, Ni 1000, oder einem Thermoelement des Typs B, E,
J, K, L, N, R, S, oder T konfiguriert werden.

Der Transmitter ist polgeschützt und wird bei falschem Anschluss nicht beschädigt.
Die maximale Bürde in der Stromschleife ist von der Anschlussspannung abhängig.

Elektrischer Anschluss



Versorgung	
Bemessungsspannung	8 ... 30 V DC
Eingang	
Anschluss	Klemmen 1, 2, 3, 4: Widerstandsthermometer Pt100 nach DIN IEC 751, Pt1000, Ni100, Ni1000, Thermoelement Typ B, E, J, K, L, N, R, S, T, U; kundenspezifische Kennlinie Sensoranschluss: 3- oder 4-Leitertechnik für Widerstandsthermometer, 2-Leitertechnik für Thermoelement
Strom	ca. 0,4 mA
Ausgang	
Anschluss	Klemmen 5+, 6-
Ausgangsstrom	4 ... 20 mA, temperaturlinear
Ausgangssignal	min. 3 mA bei Sensorfehler: einstellbar von 3,6 ... 21,6 mA, bei Sensorkurzschluss: einstellbar von 3,6 ... 21,6 mA
Übertragungseigenschaften	
Messdauer	≤ 0,5 ms
Abweichung	Maximum aus: Umgebungstemperatur 0 ... 50 °C: 0,005 %/K oder 0,005 %/°C des Ausgangssignalbereiches Umgebungstemperatur < 0 °C oder > 50 °C: 0,01 %/K oder 0,01 %/°C des Ausgangssignalbereiches je nachdem, was größer ist
Linearität	≤ 0,1 % der Spanne RTD, ≤ 0,2 % T/C
Kompensationsfehler	Fehler der Klemmstellenkompensation: 0,5 °C
Kalibrierfehler	≤ 0,1 % des Endwertes oder < 0,2 °C RTD, < 0,1 % (RT = 23 °C, U _s = 20 V)
Galvanische Trennung	
Eingang/Ausgang	sichere galvanische Trennung nach EN 50020, Scheitelwert der Spannung 1500 V AC/1 min
Einsatzbedingungen	
Umgebungsbedingungen	
Umgebungstemperatur	-40 ... 85 °C (233 ... 358 K)
Umgebungstemperaturgrenze	Die Temperaturbereiche, abhängig von der Temperaturklasse, sind der EG-Baumusterprüfbescheinigung zu entnehmen.
Lagertemperatur	-40 ... 85 °C (233 ... 358 K)
Mechanische Daten	
Abmessungen	Ø44 x 26 mm
Zertifikate und Zulassungen	
Ex-Zulassung	DEMKO 03 ATEX 134473 X , weitere Bescheinigungen siehe www.pepperl-fuchs.com
Zündschutzart	⊕ II 1G EEx ia IIC T4 ... T6
Allgemeine Informationen	
Richtlinienkonformität	
Richtlinie 94/9 EG (ATEX)	EN 50014, EN 50020, EN 50284
Ergänzende Informationen	Beachten Sie die EG-Baumusterprüfbescheinigungen, Konformitätsaussagen, Konformitätserklärungen und Betriebsanleitungen. Diese Informationen finden Sie unter www.pepperl-fuchs.com .

Einbauhinweise

- Ein Widerstandstemperaturmessfühler kann am H-UT-Ex1 in 3- oder 4-Leitertechnik betrieben werden. Bei Verwendung von Thermoelementen kann alternativ die Klemmstellenkompensation oder ein externes Klemmstellenthermostat verwendet werden (Referenztemperatur 0 °C).
- Die Programmierung über PC darf nicht im Ex-Bereich erfolgen.
- Einstellung/Abgleich: Für die Konfigurierung ist das Programmier-Kit H-PK, bestehend aus Adapter, Software und Systemhandbuch, erforderlich und wird mittels PC über einen Adapter an der Programmierbuchse durchgeführt. Die Bedienoberfläche der Konfigurierungs-Software entspricht VDI/VDE GMA 2187.

Zubehör

H-PK, Programmier-Kit bestehend aus Adapter, Software, 9 V-Batterie und Systemhandbuch
Erforderlich zur Parametrierung ohne Transmitterspeisegerät.

Anschluss und Installation

1. Stromversorgung und Ausgangssignal sind entsprechend Bild 1 anzuschließen.
2. Das Eingangssignal ist entsprechend Bild 2 ... 9 anzuschließen.

