

Série de base

1,5 mm, noyable

Résistant aux champs magnétiques intenses

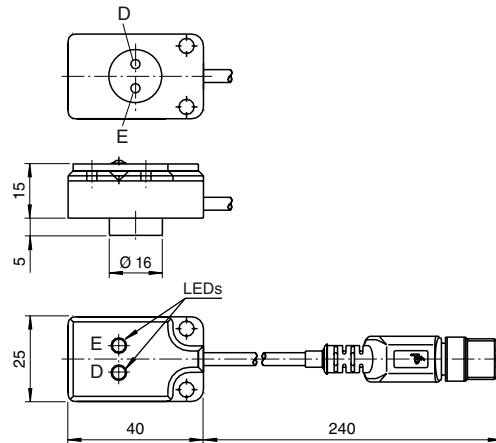
LED très lumineuse

LED visible sur 360°

Sans silicone

Selon la norme CNOMO

Câble avec raccordement par connecteur M12



Fonction de l'élément de commutation	C.C. à fermeture
Portée nominale s_n	1,5 mm
Montage	noyable
Portée de travail s_a	0 ... 1,21 mm
Tension d'emploi U_B	10 ... 60 V
Fréquence de commutation f	0 ... 1000 Hz
Protection contre l'inversion de polarité	protégé
Protection contre les courts-circuits	oui
Chute de tension U_d	≤ 5 V
Courant d'emploi I_L	1,5 ... 100 mA
Courant résiduel I_r	$\leq 0,6$ mA
Visualisation de l'état de commutation	LED, jaune Engage (fermé) LED, jaune Degage (ouvert)
Normes	EN 60947-5-2
Température ambiante	-25 ... 70 °C (248 ... 343 K)
Raccordement	0,2 m câble PVC avec connecteur V1
Matériau du boîtier	PA 6
Protection	IP67

Raccordement :

Z8

