



Bestellbezeichnung

SL3010-X1/GS130

Seilzug

Merkmale

- **Direkte Längen- und Wegmessung**
- **Hohe Messgenauigkeit**
- **Einfache Installation**
- **Robuste Ausführung**
- **Lange Lebensdauer**

Beschreibung

Die Kombination eines Multiturn Absolutwertgebers mit einem Seilzug eignet sich bestens für kosten- und montagegünstige Positionieraufgaben. Seilzüge von Pepperl+Fuchs enthalten eine hochgenaue Messstrommel mit äußerst stabilem Federückzug, auf die ein hochflexibles Edelstahlseil einlagig gespult wird. Die Drehbewegung der Messstrommel wird über eine spielfreie Kupplung an den angeflanschten Multiturn-Absolutwertdrehgeber übertragen.

Technische Daten

Allgemeine Daten

| | |
|-------------------------|---|
| Messlänge | 10000 mm |
| Verstellgeschwindigkeit | max. 4 m/s |
| Beschleunigung | max. 40 m/s ² |
| Trommelumfang | 334,1 mm |
| Linearitätsfehler | typ. 0,1 % / 0,5 % |
| Auflösung | 334,1 mm / Schritte des montierten Drehgebers pro Umdrehung |

Umgebungsbedingungen

| | |
|---------------------|--------------------------------|
| Umgebungstemperatur | -30 ... 70 °C (-22 ... 158 °F) |
| Schockfestigkeit | 25 g |

Mechanische Daten

| | |
|---------------------|-----------------------------|
| Wellenmaß Ø x l | 6 mm x 10 mm , Servoflansch |
| Messeildurchmesser | 1,35 mm |
| Zugkraft am Messeil | 10 ... 21 N |
| Schutzart | IP65 |

Material

| | |
|---------|----------------------|
| Gehäuse | Aluminium, eloxiert |
| Messeil | Edelstahl 1.4401/316 |
| Masse | 3500 g |

Abmessungen

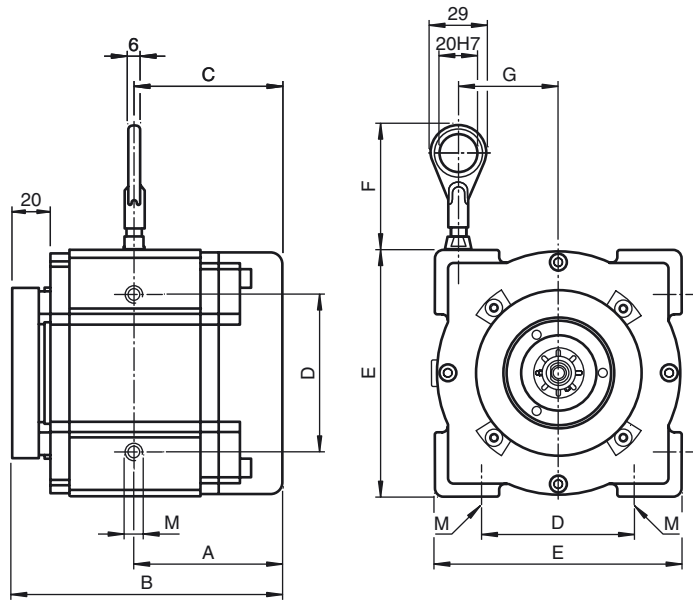
| | |
|---|-----------|
| A | 99,6 mm |
| B | 186,3 mm |
| C | 99,6 mm |
| D | 80 mm |
| E | 130 mm |
| F | ca. 60 mm |
| G | 52 mm |
| M | M8 x 8 |

| | |
|-------------|------------------------|
| Lebensdauer | 10 ⁶ Zyklen |
|-------------|------------------------|

Allgemeine Informationen

| | |
|--------------|--------------------|
| Lieferumfang | Seilzug , Kupplung |
|--------------|--------------------|

Abmessungen



Zubehör

SL-RP/GS130/GS190

Umlenkrolle für Seilzüge SL30.../GS130 und SL30.../GS190

Bestellbezeichnung

| | | | | | | | | | | | |
|---|---|---|---|--|---|--|---|---|---|--|--|
| S | L | 3 | 0 | | - | | / | G | S | | |
|---|---|---|---|--|---|--|---|---|---|--|--|

Optionen (kombinierbar)

- /F mit Faltenbalg
- /DF mit doppeltem Federpaket
- /HC mit Hartbeschichtung

Gehäusebreite/Gehäusehöhe [mm]

- 80 80 mm x 80 mm (bis 3 m Seillänge)
- 130 130 mm x 130 mm (5 m ... 30 m Seillänge)
- 190 190 mm x 190 mm (ab 40 m Seillänge)

Drehgeberwelle/Drehgeberflansch

- X1 Vollwelle \varnothing 6 mm x 10 mm, Servoflansch
- X2 Vollwelle \varnothing 10 mm x 20 mm, Klemmflansch

Seillänge

- 01 1 m
- 02 2 m
- 03 3 m
- 05 5 m
- 10 10 m
- 15 15 m
- 20 20 m
- 25 25 m
- 30 30 m
- 40 40 m
- 50 50 m

Beispiel:

SL3001-X1/GS80/F/DF/HC

Seilzug, Serie 30

Veröffentlichungsdatum: 2011-05-03 17:11 Ausgabedatum: 2012-01-23 12:49:39_ger.xml