



Marque de commande

SL3010-X1/GS130

commande par câble

Caractéristiques

- mesure de longueur et odométrie directe
- Précision de mesure élevée
- Installation simple
- version robuste
- durée de vie longue

Description

L'association d'un codeur absolu multitour avec un câble se prête parfaitement à des travaux de positionnement économiques et simplifiés.

Les câbles Pepperl+Fuchs sont dotés d'un tambour gradué de très haute précision avec un rappel par ressort d'une extrême stabilité, sur lequel s'enroule en monocouche un câble en acier inoxydable hautement flexible. Le mouvement de rotation du tambour gradué est transmis via un accouplement sans jeu au codeur absolu rotatif multitour fixé par bride.

Caractéristiques techniques

Caractéristiques générales

longueur de mesurage	10000 mm
vitesse de réglage	max. 4 m/s
accélération	max. 40 m/s ²
périmètre du treuil	334,1 mm
erreur de linéarité	typ. 0,1 % / 0,5 %
Résolution	334,1 mm / pas du transmetteur de vitesse installé par rotation

Conditions environnementales

Température ambiante	-30 ... 70 °C (-22 ... 158 °F)
Résistance aux chocs	25 g

Caractéristiques mécaniques

Longueur d'onde Ø x l	6 mm x 10 mm , Bride synchro
diamètre du câble de mesure	1,35 mm
force de traction du câble de mesure	10 ... 21 N
Mode de protection	IP65

Matériel

Boîtier	aluminium, anodisé
Câble de mesure	Acier inoxydable 1.4401/316
Masse	3500 g

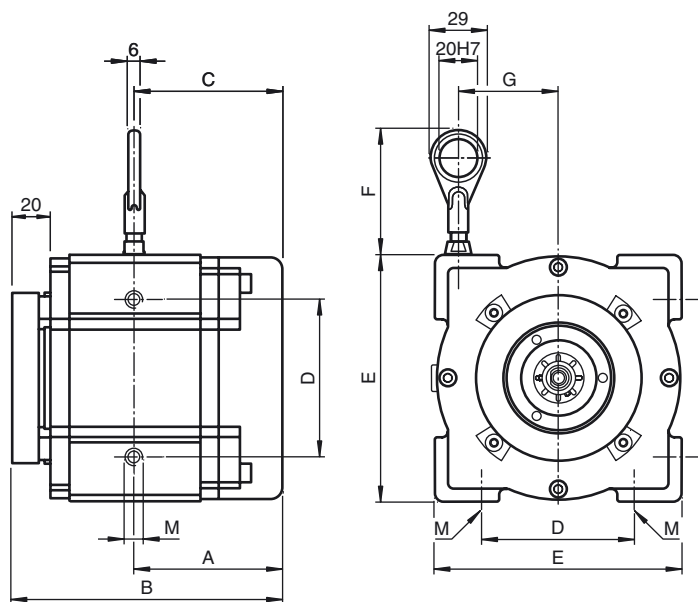
Dimensions

A	99,6 mm
B	186,3 mm
C	99,6 mm
D	80 mm
E	130 mm
F	env. 60 mm
G	52 mm
M	M8 x 8
Durée de vie	10 ⁶ cycles

Informations générales

Volume de livraison	commande par câble , Accouplement
---------------------	-----------------------------------

Dimensions



Accessoires

SL-RP/GS130/GS190

Poulie de renvoi pour commandes par câble SL30.../GS130 et SL30.../GS190

Référence

S	L	3	0		-		/	G	S		
---	---	---	---	--	---	--	---	---	---	--	--

Options (combinables)

- /F avec soufflet
- /DF avec pack de ressorts double
- /HC avec revêtement dur

Largeur du boîtier/hauteur du boîtier [mm]

- 80** 80 mm x 80 mm (longueur du câble jusqu'à 3 m)
- 130** 130 mm x 130 mm (longueur du câble 5 m à 30 m)
- 190** 190 mm x 190 mm (longueur du câble à partir de 40 m)

Arbre du codeur/Bride du codeur

- X1** Arbre plein \varnothing 6 mm x 10 mm, bride synchro
- X2** Arbre plein \varnothing 10 mm x 20 mm, bride de serrage

Longueur du câble

- 01** 1 m
- 02** 2 m
- 03** 3 m
- 05** 5 m
- 10** 10 m
- 15** 15 m
- 20** 20 m
- 25** 25 m
- 30** 30 m
- 40** 40 m
- 50** 50 m

Exemple :

SL3001-X1/GS80/F/DF/HC

Câble, série 30

Date de publication: 2011-05-03 17:11 Date d'édition: 2012-01-23 124939_fra.xml