



- 4 eigensichere Stromversorgungskanäle
- Eigensichere Ausgänge: Ex ib IIC
- Installation im Ex-Bereich: Ex de [ib] IIC T4
- Untergebracht in einem explosionsgeschützten, druckfest gekapselten Gehäuse (Ex d) mit externen Anschlussklemmen für erhöhte Sicherheit (Ex e) in einem separaten Klemmkasten
- Gerätemontage in der Zone 1, Zone 2 oder Zone 22

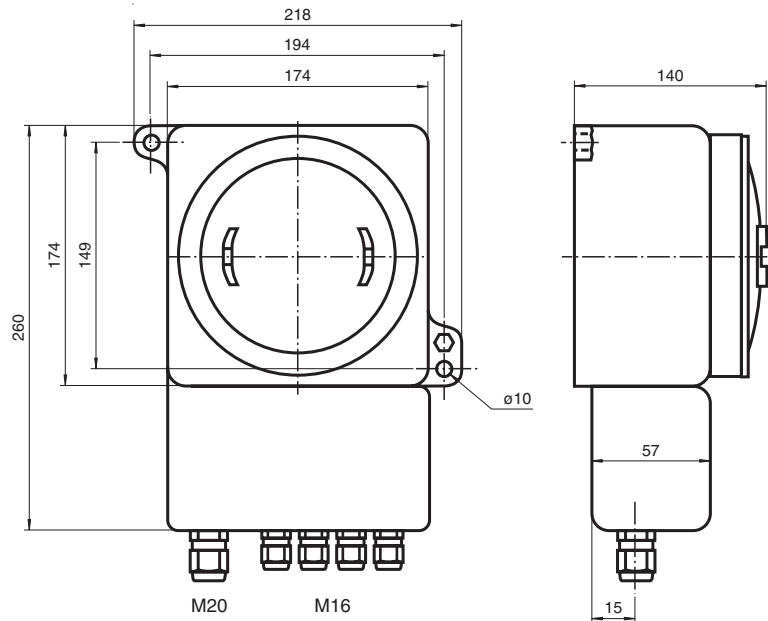
Funktion

Diese Stromversorgung kann direkt im explosionsgefährdeten Bereich installiert werden und besitzt vier (4) eigensichere Ausgangskanäle. Die Stromversorgung ist in einem explosionsgeschützten, druckfest gekapselten Gehäuse mit externen Anschlussklemmen für erhöhte Sicherheit in einem separaten Klemmenkasten für folgende Anschlüsse untergebracht:

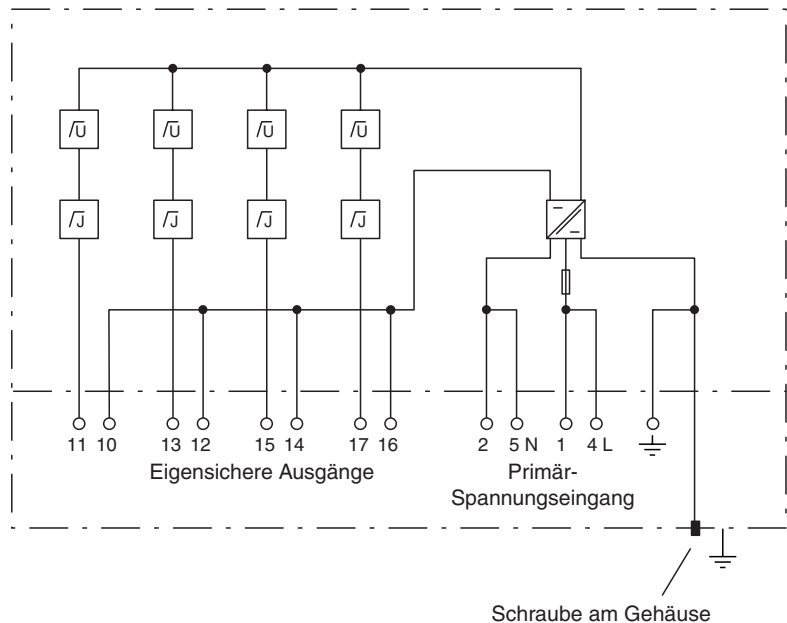
1. Primär-Spannungseingang
2. Eigensichere Stromversorgungs-
ausgänge

Die Eingangs- und Ausgangsspannung sind galvanisch voneinander getrennt. Die Ausgänge besitzen untereinander keine galvanische Trennung.

Abmessungen



Anschluss



Veröffentlichungsdatum 2011-02-09 10:30 Ausgabedatum 2011-02-09 12:49 GER.xml

Versorgung	
Anschluss	Klemmen 1, 4 (L); 2, 5 (N), PE
Bemessungsspannung	85 ... 253 V AC
Verlustleistung	21 VA
Leistungsaufnahme	53 VA
Ausgang	
Anschluss	Klemmen 10+, 12+, 14+, 16+, 11-, 13-, 15-, 17-
Spannung	8,7 ... 9,5 V DC
Leistung	8,5 W pro Kanal
Richtlinienkonformität	
Elektromagnetische Verträglichkeit	
Richtlinie 2004/108/EG	EN 61326-1:2006
Niederspannung	
Richtlinie 2006/95/EG	EN 50178:1997
Explosionsschutz	
Richtlinie 94/9/EG	EN 60079-0: 2006, EN 60079-1: 2007, EN 60079-7: 2007, EN 60079-11: 2007
Konformität	
Isolationskoordination	EN 50178
Galvanische Trennung	EN 60079-11:2007
Schutzart	IEC 60529
Normenkonformität	
Galvanische Trennung	EN 60079-11:2007
Elektromagnetische Verträglichkeit	NE 21:2006
Umgebungsbedingungen	
Klassifizierung	3K3
Umgebungstemperatur	-20 ... 70 °C (-4 ... 158 °F)
Lagertemperatur	-20 ... 100 °C (-4 ... 212 °F)
Relative Luftfeuchtigkeit	95 % nicht kondensierend
Schockfestigkeit	15 g Spitze, 11 ms Dauer
Schwingungsfestigkeit	2 g , 10 ... 500 Hz gemäß IEC 60068-2-6
Schadgas	nach ISA-S71.04-1985, Schweregrad G3
Mechanische Daten	
Anschlussart	Klemmen
Aderquerschnitt	≤ 2,5 mm ²
Schutzart	IP65
Masse	5360 g
Befestigung	Wandmontage
Anzugsmoment der Klemmschrauben	0,4 Nm
Daten für den Einsatz in Verbindung mit Ex-Bereichen	
EG-Baumusterprüfbescheinigung	DMT 02 ATEX E 237 X , weitere Bescheinigungen siehe www.pepperl-fuchs.com
Gruppe, Kategorie, Zündschutzart	⊕ II 2G Ex de [ib] IIC
Temperaturklasse	T4
Versorgung	85 ... 253 V AC
Sicherheitst. Maximalspannung U _m	253 V AC
Ausgang	
Spannung U _o	9,5 V
Strom I _o	1 A
Leistung P _o	9,5 W
Konformitätserklärung	
Gruppe, Kategorie, Zündschutzart, Temperaturklasse	⊕ II 3D Ex tD A22 IP54 T90°C
Galvanische Trennung	
Ausgang/Versorgung	sichere galvanische Trennung nach EN 60079-11:2007, Scheitelwert der Spannung: 375 V
Ausgang/Ausgang	keine galvanische Trennung
Allgemeine Informationen	
Ergänzende Informationen	Beachten Sie, soweit zutreffend, die EG-Baumusterprüfbescheinigungen, Konformitätsaussagen, Konformitätserklärungen, Konformitätsbescheinigungen und Betriebsanleitungen. Diese Informationen finden Sie unter www.pepperl-fuchs.com .

Hinweise**Ex e-Eingang:**

Der PE-Leiter des Kabels darf **nicht** mit den Klemmen oder dem Gehäuse des Netzteiles verbunden werden. Der Potenzialausgleichsleiter **muss** mit dem Gehäuse verbunden werden.

Der Ex e-Eingang besitzt eine M20-Verschraubung und kann Kabel von 6 mm bis 12 mm Durchmesser aufnehmen. Die Ex e-Klemmen nehmen Kabel von max. 1 x 2,5 mm² oder 2 x 1 mm² auf.

Ex i-Ausgang (9 V DC):

Die Ex i-Ausgänge besitzen M16-Verschraubungen und sind für Kabel von 4 mm bis 8 mm Durchmesser geeignet.

Maximale Kabellänge:

3,5 m (1,5 mm²)

5,9 m (2,5 mm²)