



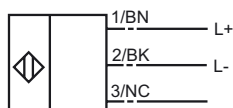
Orderbenämning

NBN4-F45-Z0

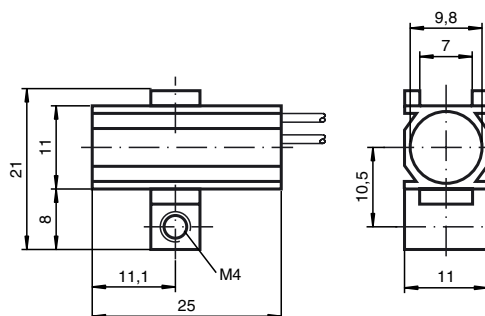
Kännetecken

- Bas serie
- 4 mm ej i plan

Anslutning



Avmätning



Tekniska data

Allmänna data

Utgångs funktion		NPN	slutare
Känslavstånd	s_n	4 mm	
Installation		ej i samma plan	
Utgångs typ		DC	
Garanterat känslavstånd	s_a	0 ... 3,24 mm	
Reduktionsfaktor r_{AI}		0,3	
Reduktionsfaktor r_{Cu}		0,25	
Reduktionsfaktor r_{V2A}		0,7	

Specifikationer

Arbetsspänning	U_B	5 ... 30 V
Kopplingsfrekvens	f	0 ... 300 Hz
Hysteres	H	1 ... 10 typ. 5%
Polaritetsskydd		Skyddad mot felaktig polaritet
Kortslutningsskydd		pulserande
Spänningsfall	U_d	≤ 5 V
Arbetsström	I_L	2 ... 100 mA
Läckström	I_r	0,4 ... 0,7 mA typ.
Funktions indikering		nej

Normkonformitet

Normer	IEC / EN 60947-5-2:2004
--------	-------------------------

Omgivningsförhållande

Omgivningstemperatur	-25 ... 70 °C (248 ... 343 K)
----------------------	-------------------------------

Mekaniska data

Anslutnings typ	165 mm, PVC-ledning med Lumbergbussning 3820N.PL.134.1
Ledartvärsnitt	0,14 mm ²
Kapslingsmaterial	POM
Avkännings yta	PBT
Skyddsklass	IP67