



CE

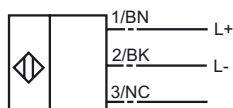
Referencia de pedido

NBN4-F45-Z0

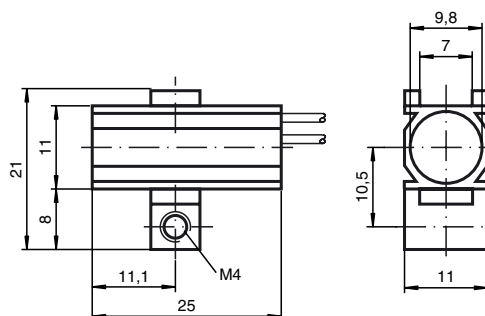
Características

- Serie base
- 4 mm no enrasado

Conexión



Dimensiones



Datos técnicos

Datos generales

Función del elemento de conmutación	NPN	N.A.
Distancia de conmutación de medición s_n	4 mm	
Instalación	no enrasado	
Polaridad de salida	CC	
Distancia de conmutación asegurada s_a	0 ... 3,24 mm	
Factor de reducción r_{Al}	0,3	
Factor de reducción r_{Cu}	0,25	
Factor de reducción r_{V2A}	0,7	

Datos característicos

Tensión de trabajo	U_B	5 ... 30 V
Frecuencia de conmutación	f	0 ... 300 Hz
Histerésis	H	1 ... 10 tip. 5%
Protección contra la inversión de polaridad		protegido
Protección contra cortocircuito		sincronizado
Caída de tensión	U_d	≤ 5 V
Corriente de trabajo	I_L	2 ... 100 mA
Corriente residual	I_r	0,4 ... 0,7 mA tip.
Indicación del estado de conmutación		no

Conformidad con estándar

Estándar	IEC / EN 60947-5-2:2004
----------	-------------------------

Condiciones ambientales

Temperatura ambiente	-25 ... 70 °C (248 ... 343 K)
----------------------	-------------------------------

Datos mecánicos

Tipo de conexión	165 mm, cable PV con borne Lumberg 3820N.PL.134.1
Sección transversal	0,14 mm ²
Material de la carcasa	POM
Superficie frontal	PBT
Tipo de protección	IP67