



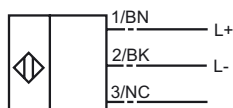
Код для заказа

NBN4-F45-Z0

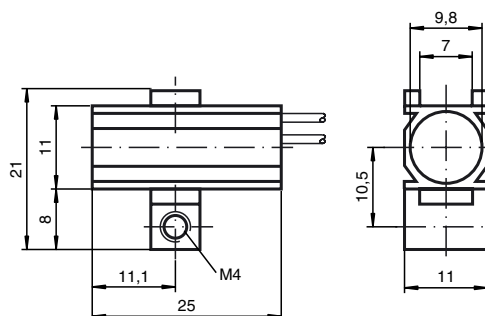
Характеристики

- Базовая серия
- 4 мм, монтаж не заподлицо

Подключение



Размеры



Технические данные

Общие данные

Функция переключающих элементов	Тип NPN	Нормально-разомкнутый контакт
Интервал переключений	s_n	4 мм
Монтаж	монтаж не заподлицо	
Выходная полярность	пост. ток	
Гарантированный интервал переключений	s_a	0 ... 3,24 мм
Коэффициент восстановления r_{dI}	0,3	
Коэффициент восстановления r_{Cu}	0,25	
Коэффициент восстановления r_{V2A}	0,7	

Параметры

Рабочее напряжение	U_B	5 ... 30 В
Частота переключений	f	0 ... 300 Гц
Гистерезис	H	1 ... 10 обычно. 5%
Защита от неправильной полярности подключения	защита от неправильной полярности подключения	
Защита от короткого замыкания	тактирующий	
Падение напряжения	U_d	≤ 5 В
Рабочий ток	I_L	2 ... 100 мА
Остаточный ток	I_r	0,4 ... 0,7 мА обычно.
Индикация переключения	нет	

Соответствие стандартам

Стандарты	IEC / EN 60947-5-2:2004
-----------	-------------------------

Окружающие условия

Окружающая температура	-25 ... 70 °C (248 ... 343 К)
------------------------	-------------------------------

Механические данные

Тип подключения	165 мм, гибкий провод в ПВХ-оболочке с втулкой Lumberg 3820N.PL.134.1
Поперечное сечение проводника	0,14 мм ²
Материал корпуса	Полиоксиметилен (ПОМ)
Торцевая поверхность	ПБТ
Тип защиты	IP67

Дата публикации: 2010-01-14 12:41 Дата издания: 2010-01-14 12:4402_RUS.xml