



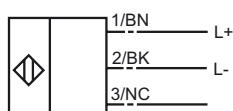
Designação para encomenda

NBN4-F45-Z0

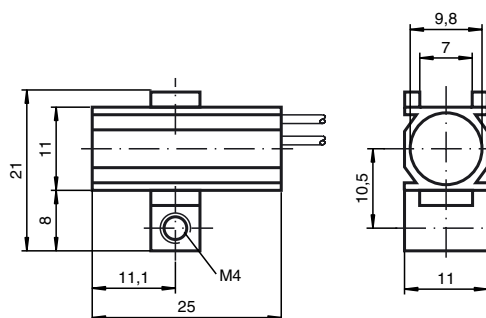
Características

- Série base
- 4 mm não nivelado

Ligação



Dimensões



Dados técnicos

Dados gerais

Função do elemento de comutação	NPNC	Contacto de trabalho
Intervalo de comutação	s_n	4 mm
Montagem		não nivelado
Polaridade de saída		DC
Intervalo seguro de comutação	s_a	0 ... 3,24 mm
Factor de redução r_{AI}		0,3
Factor de redução r_{Cu}		0,25
Factor de redução r_{V2A}		0,7

Dados característicos

Tensão de funcionamento	U_B	5 ... 30 V
Frequência de comutação	f	0 ... 300 Hz
Histerese	H	1 ... 10 tip.5%
Protecção contra as inversões da polaridade		protecção contra polaridade inversa
Protecção contra curto-circuito		cíclico
Queda de tensão	U_d	≤ 5 V
Corrente de funcionamento	I_L	2 ... 100 mA
Corrente residual	I_r	0,4 ... 0,7 mA tipo
Indicação do estado de comutação		não

Conformidade com as normas

Normas	IEC / EN 60947-5-2:2004
--------	-------------------------

Condições ambiente

Temperatura ambiente	-25 ... 70 °C (248 ... 343 K)
----------------------	-------------------------------

Dados mecânicos

Tipo de saída	165 mm, trança PVC com tomada Lumberg 3820N.PL.134.1
Secção transversal do condutor	0,14 mm ²
Material da caixa	POM
Superfície frotal	PBT
Tipo de protecção	IP67