



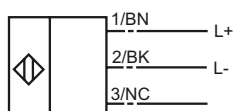
### Opis zamówienia

NBN4-F45-Z0

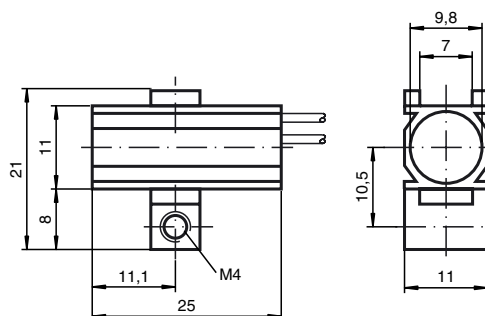
### Opis zamówienia

- Seria podstawowa
- 4 mm niezabudowany

### Przylącze



### Wymiary



### Dane techniczne

#### Dane ogólne

Funkcja elementów przełączających	NPN	normalnie otwarty
Nominalny zasięg działania	$s_n$	4 mm
Instalacja		niezabudowany
Polaryzacja wyjściowa		DC
Zapewniony dystans działania	$s_a$	0 ... 3,24 mm
Współczynnik redukcji $r_{AI}$		0,3
Współczynnik redukcji $r_{Cu}$		0,25
Współczynnik redukcji $r_{V2A}$		0,7

#### Parametry

Napięcie robocze	$U_B$	5 ... 30 V
Częstotliwość przełączania	$f$	0 ... 300 Hz
histereza	$H$	1 ... 10 typ. 5%
Ochrona przed złą polaryzacją		ochrona przed odwrotną polaryzacją
Ochrona przed zwarcieniem		pulsująca
spadek napięcia	$U_d$	$\leq 5$ V
Prąd roboczy	$I_L$	2 ... 100 mA
Prąd resztkowy	$I_r$	0,4 ... 0,7 mA zwykle
Wskaźnik stanu przełączenia		nie

#### Zgodność norm

Normy	IEC / EN 60947-5-2:2004
-------	-------------------------

#### Warunki otoczenia

Temperatura otoczenia	-25 ... 70 °C (248 ... 343 K)
-----------------------	-------------------------------

#### Dane mechaniczne

Schemat połączenia	165 mm, lica PVC z gniazdem Lumberg 3820N.PL.134.1
Przekrój poprzeczny żył	0,14 mm <sup>2</sup>
Materiał obudowy	POM
Powierzchnia pomiarowa	PBT
Rodzaj ochrony	IP67