



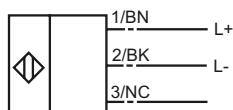
**Codifica d'ordine**

NBN4-F45-Z0

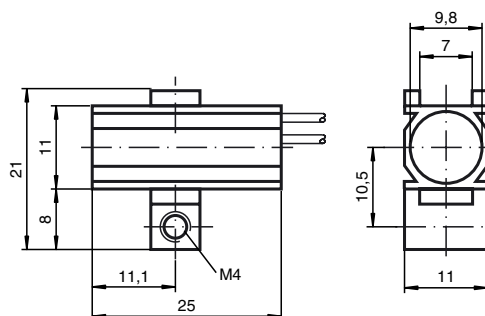
**Caratteristiche**

- Linea base
- 4 mm non allineato

**Allacciamento**



**Dimensioni**



**Dati tecnici**

**Dati generali**

Funzione di un elemento di commutazione	Contatto NONPN
Distanza di comando misura	$s_n$ 4 mm
Montaggio incorporato	non incorporab.
Polarità d'uscita	DC
Distanza di comando sicura	$s_a$ 0 ... 3,24 mm
Fattore di riduzione $r_{AI}$	0,3
Fattore di riduzione $r_{Cu}$	0,25
Fattore di riduzione $r_{V2A}$	0,7

**Dati specifici**

Tensione di esercizio	$U_B$ 5 ... 30 V
Frequenza di commutazione	$f$ 0 ... 300 Hz
Isteresi	H 1 ... 10 tip. 5%
Protezione da scambio di polarità	polarità protetta
Protezione da cortocircuito	a fasi
Caduta di tensione	$U_d$ $\leq$ 5 V
Corrente di esercizio	$I_L$ 2 ... 100 mA
Corrente residua	$I_r$ 0,4 ... 0,7 mA tipico
Display stato elettrico	no

**Conformità alle norme**

Norme	IEC / EN 60947-5-2:2004
-------	-------------------------

**Condizioni ambientali**

Temperatura ambiente	-25 ... 70 °C (248 ... 343 K)
----------------------	-------------------------------

**Dati meccanici**

Tipo di collegamento	165 mm, cavetto in PVC con connettore femmina Lumberg 3820N.PL.134.1
Sezione filo	0,14 mm <sup>2</sup>
Materiale della scatola	POM
Superficie anteriore	PBT
Classe di protezione	IP67

Data di edizione: 2010-01-14 12:41 Data di stampare: 2010-01-14 12:402\_ITA.xml