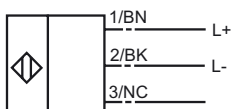
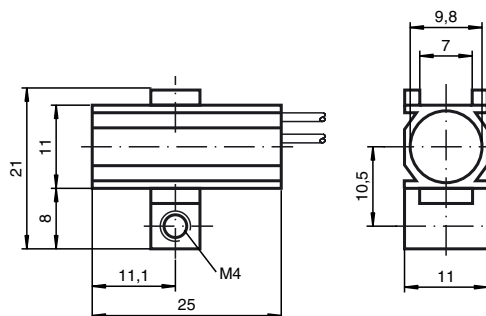


**Bestellbezeichnung**

NBN4-F45-Z0

**Merkmale**

- Basisreihe
- 4 mm nicht bündig

**Anschluss****Abmessungen****Technische Daten****Allgemeine Daten**

Schaltelementfunktion		NPN	Schließer
Schaltabstand	$s_n$	4 mm	
Einbau		nicht bündig	
Ausgangspolarität		DC	
Gesicherter Schaltabstand	$s_a$	0 ... 3,24 mm	
Reduktionsfaktor $r_{Al}$		0,3	
Reduktionsfaktor $r_{Cu}$		0,25	
Reduktionsfaktor $r_{V2A}$		0,7	

**Kenndaten**

Betriebsspannung	$U_B$	5 ... 30 V
Schaltfrequenz	$f$	0 ... 300 Hz
Hysterese	$H$	1 ... 10 typ. 5%
Verpolschutz		verpolschutz
Kurzschlusschutz		taktend
Spannungsfall	$U_d$	$\leq 5$ V
Betriebsstrom	$I_L$	2 ... 100 mA
Reststrom	$I_r$	0,4 ... 0,7 mA typ.
Schaltzustandsanzeige		nein

**Normenkonformität**

Normen	IEC / EN 60947-5-2:2004
--------	-------------------------

**Umgebungsbedingungen**

Umgebungstemperatur	-25 ... 70 °C (248 ... 343 K)
---------------------	-------------------------------

**Mechanische Daten**

Anschlussart	165 mm, PVC-Litze mit Lumbergbuchse 3820N.PL.134.1
Aderquerschnitt	0,14 mm <sup>2</sup>
Gehäusematerial	POM
Stirnfläche	PBT
Schutzart	IP67