



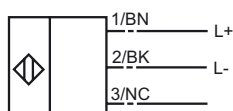
Objednávací název

NBN4-F45-Z0

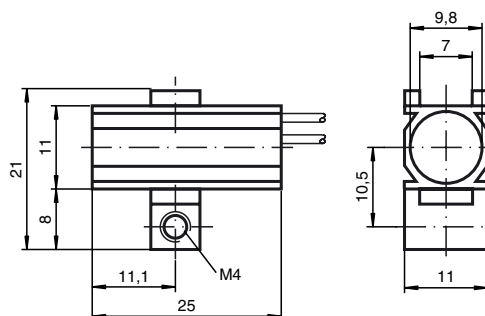
Vlastnosti

- Základní řada
- 4 mm ne v jedné rovině

Připojení



Rozměry



Technická data

Všeobecná data

Funkce spínacího prvku		NPN spínací kontakt
Spínací vzdálenost	s_n	4 mm
Montáž		ne v jedné rovině
Polarita výstupu		stejnoseměrné
Pracovní rozsah	s_a	0 ... 3,24 mm
Redukční součinitel r_{Al}		0,3
Redukční součinitel r_{Cu}		0,25
Redukční součinitel $r_{nerez\ ocel\ V2A}$		0,7

Charakteristické hodnoty

Provozní napětí	U_B	5 ... 30 V
Spínací frekvence	f	0 ... 300 Hz
Hystereze	H	1 ... 10 typicky 5 %
Ochrana proti přepólování		ochrana proti přepólování
Ochrana proti zkratu		pulsní kontrola
Pokles napětí	U_d	≤ 5 V
Provozní proud	I_L	2 ... 100 mA
Zbytkový proud	I_r	0,4 ... 0,7 mA typ.
Indikace stavu sepnutí		ne

Soulad s normami

Normy	IEC / EN 60947-5-2:2004
-------	-------------------------

Okolní podmínky

Teplota okolí	-25 ... 70 °C (248 ... 343 K)
---------------	-------------------------------

Mechanická data

Typ připojení	165 mm, lanko s PVC izolací se zásuvkou Lumberg 3820N.PL.134.1
Průřez žíly vodiče	0,14 mm ²
Materiál pouzdra	Polyoxymetylen
Čelní plocha	Polybutyltereftalát
Druh ochrany	IP67