



Referencia de pedido

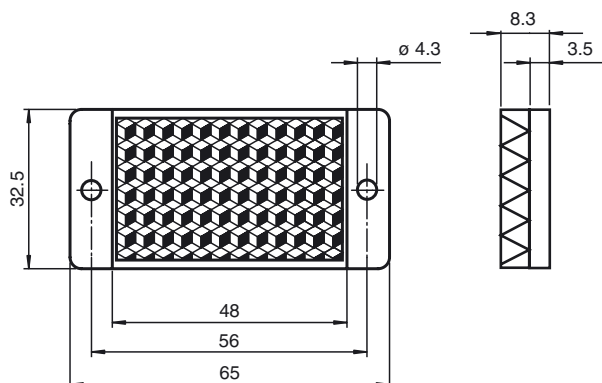
REF-H65

Reflector, rectangular 65 mm x 32.5 mm, taladrado de fijación

Características

- Montaje simple mediante taladrado de fijación

Dimensiones



Datos técnicos

Datos generales

Tipo rectangular

Condiciones ambientales

Temperatura ambiente -20 ... 85 °C (-4 ... 185 °F)

Datos mecánicos

Material PMMA/ABS

Dimensiones 65 mm x 32,5 mm x 8,3 mm

Fijación taladrado de fijación