



Marque de commande

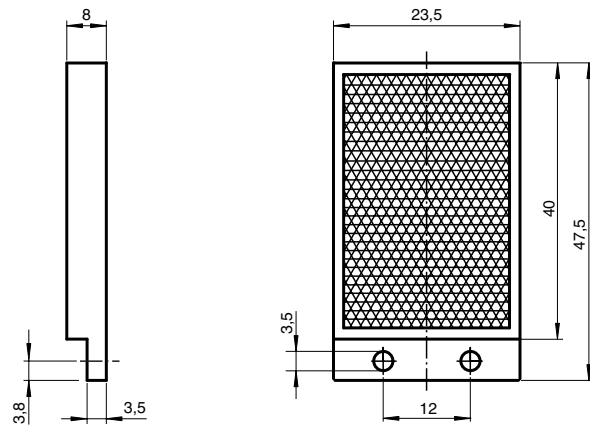
REF-H40

Réflecteur, rectangulaire 47.5 mm x 23.5 mm, trous de fixation, éclisse de fixation

Caractéristiques

- Montage simple par trou de fixation

Dimensions



Caractéristiques techniques

Caractéristiques générales

Forme constructive rectangulaire

Conditions environnantes

Température ambiante -20 ... 85 °C (-4 ... 185 °F)

Caractéristiques mécaniques

Matériau PMMA/ABS

Dimensions 47.5 mm x 23.5 mm x 8 mm

Fixation trous de fixation