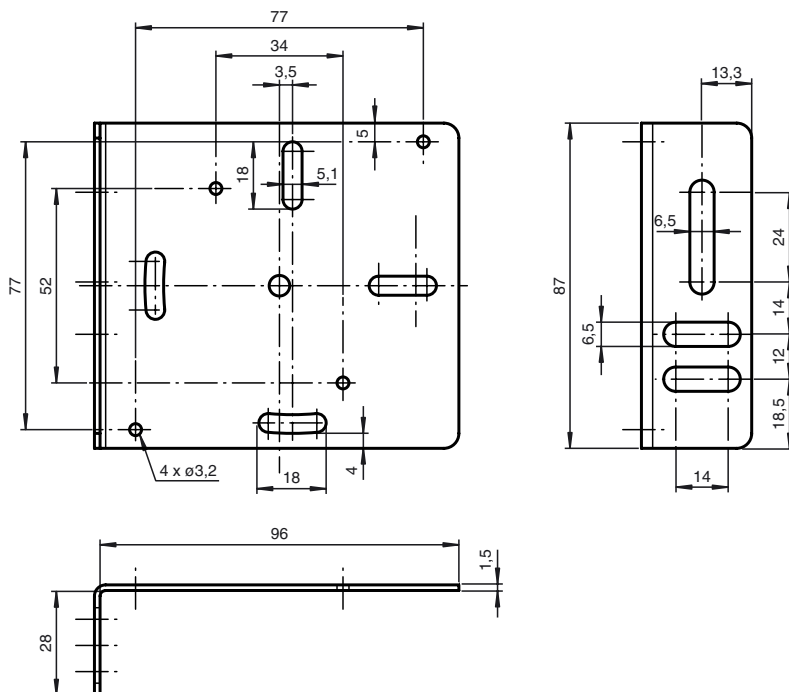


Dimensiones



Referencia de pedido

OMH-RLK29-HW

Angulo de fijación de montaje al dorso

Características

- Kit de fijación
- Montaje fácil y rápido

Documentación

Ángulo de fijación de sensores de la serie RL23, RL28, RL29 y RL32

Datos técnicos

Datos mecánicos

Material	acero inoxidable
Peso	aprox. 150 g
Dimensiones	136 mm x 52 mm x 3 mm

Serie adecuada

Serie	RL23 RL28 RL29 RL32
-------	------------------------------