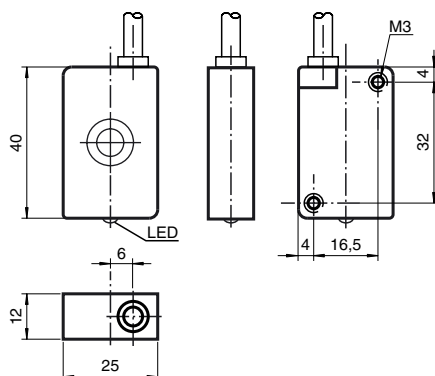


Plochý konstrukční tvar
12 mm ne v jedné rovině



Všeobecné údaje	
Funkce spínacího prvku	PNP rozpínací kontakt
Spínací vzdálenost s_n	12 mm
Montáž	ne v jedné rovině
Polarita výstupu	DC
Pracovní rozsah s_a	0 ... 9,5 mm
Charakteristické hodnoty	
Provozní napětí U_B	10 ... 30 V
Spínací frekvence f	0 ... 20 Hz
Ochrana proti přepólování	ochrana proti přepólování
Ochrana proti zkratu	pulsní kontrola
Úbytek napětí U_d	≤ 2 V
Provozní proud I_L	0 ... 100 mA
Zbytkový proud I_r	0 ... 50 μ A typicky 5 μ A
Proud naprázdno I_0	≤ 15 mA
Indikace spínacího stavu	LED dioda, žlutá
Soulad s normami	
Podle normy o elektromagnetické kompatibilitě	IEC / EN 60947-5-2:1999
Podmínky okolního prostředí	
Teplota okolního prostředí	-25 ... 70 °C (248 ... 343 K)
Skladovací teplota	-40 ... 85 °C (233 ... 358 K)
Mechanické parametry	
Typ připojení	4,6 m PUR kabel
Průřez žíly vodiče	0,34 mm ²
Materiál pouzdra	Polybutylterefalát
Čelní plocha	Polybutylterefalát
Stupeň krytí	IP67

Připojení:

