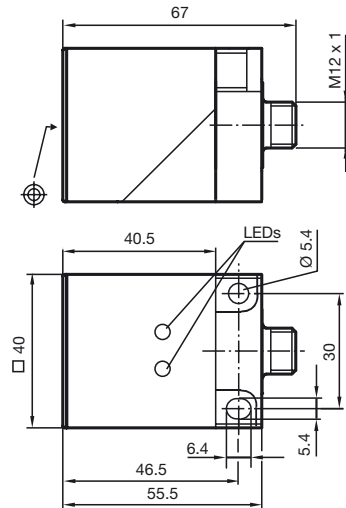
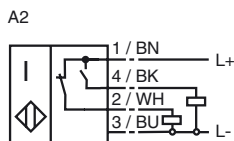


35 mm ej i plan
 Reduktionsfaktor = 1
 Svetstålig



Allmänna data	
Utgångs funktion	PNP antivalent
Känslavstånd s_n	35 mm
Installation	ej i samma plan
Garanterat känslavstånd s_a	0 ... 28,35 mm
Reduktionsfaktor r_{AI}	ca. 1,1
Reduktionsfaktor r_{Cu}	ca. 1,1
Reduktionsfaktor r_{V2A}	ca. 1,1
Reduktionsfaktor r_{St37}	1
Specifikationer	
Arbetsspänning U_B	10 ... 36 V
Kopplingsfrekvens f	0 ... 200 Hz
Hysteres H	1 ... 15 %
Polaritetsskydd	Skyddad mot felaktig polaritet
Kortslutningskydd	pulserande
Spänningsfall U_d	$\leq 2,5$ V
Arbetsström I_L	0 ... 250 mA
Tomgångsström I_0	≤ 20 mA
Magnetiskt växelvärd B	160 mT
Driftspänningsvisning	LED grön
Funktions indikering	LED, gul
Normkonformitet	
Normer	IEC / EN 60947-5-2:2004
Omgivningsförhållande	
Omgivningstemperatur	-25 ... 70 °C (248 ... 343 K)
Mekaniska data	
Anslutnings typ	V1-kontakt
Kapslingsmaterial	PPE
Avkännings yta	PPE
Skyddsklass	IP67

Anslutning:



2006-04-05 14:42 - 2006-04-05 - 124106_SWE.xml