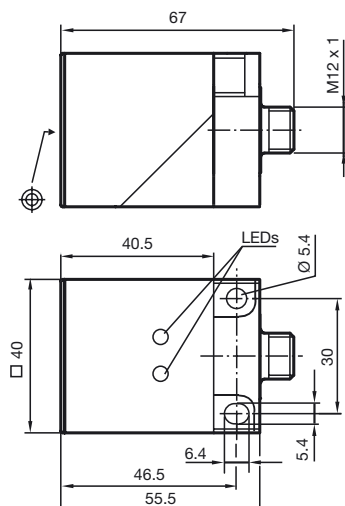


35 мм, монтаж не
заподлицо
Понижающий
коэффициент = 1
прочное сварное



Общие данные	
Функция переключающих элементов	Тип PNP двухсторонний контакт
Интервал переключений s_n	35 мм
Монтаж	монтаж не заподлицо
Выходная полярность	пост. ток
Гарантированный интервал переключений s_a	0 ... 28,35 мм
Коэффициент восстановления r_{AI}	ок. 1,1
Коэффициент восстановления r_{CU}	ок. 1,1
Коэффициент восстановления r_{V2A}	ок. 1,1
Понижающий коэффициент r_{SI37}	1
Параметры	
Рабочее напряжение U_B	10 ... 36 В
Частота переключений f	0 ... 200 Гц
Гистерезис H	1 ... 15 %
Защита от неправильной полярности подключения	защита от неправильной полярности подключения
Защита от короткого замыкания	тактирующий
Падение напряжения U_d	$\leq 2,5$ В
Рабочий ток I_L	0 ... 250 мА
Ток холостого хода I_0	≤ 20 мА
Переменное магнитное поле B	160 мТ
Индикатор рабочего напряжения	светодиод, зеленый
Индикация переключения	светодиод, желтый
Соответствие стандартам	
Стандарты	IEC / EN 60947-5-2:2004
Окружающие условия	
Окружающая температура	-25 ... 70 °C (248 ... 343 К)
Механические данные	
Тип подключения	Коннектор V1
Материал корпуса	ПФЭ
Торцевая поверхность	ПФЭ
Тип защиты	IP67

Свързване:

