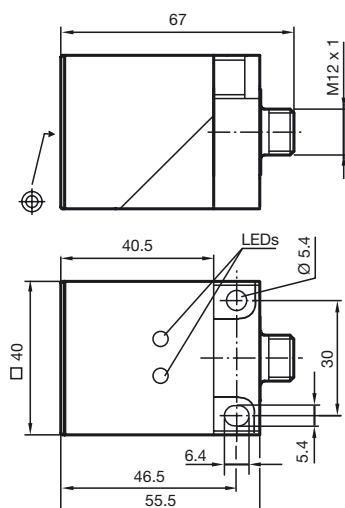


35 mm non allineato
 Fattore di riduzione= 1
 resistente alla saldatura



Dati generali	
Funzione di un elemento di commutazione	PNP antivalente
Distanza di comando misura s_n	35 mm
Montaggio incorporato	non incorporab.
Distanza di comando sicura s_a	0 ... 28,35 mm
Fattore di riduzione r_{AI}	circa. 1,1
Fattore di riduzione r_{Cu}	circa. 1,1
Fattore di riduzione r_{V2A}	circa. 1,1
Fattore di riduzione r_{S137}	1
Dati specifici	
Tensione di esercizio U_B	10 ... 36 V
Frequenza di commutazione f	0 ... 200 Hz
Isteresi H	1 ... 15 %
Protezione da scambio di polarità	polarità protetta
Protezione da cortocircuito	a fasi
Caduta di tensione U_d	$\leq 2,5$ V
Corrente di esercizio I_L	0 ... 250 mA
Corrente a vuoto I_0	≤ 20 mA
Campo magnetico alternato B	160 mT
Indicatore della tensione di esercizio	LED, verde
Display stato elettrico	LED, giallo
Conformità alle norme	
Norme	IEC / EN 60947-5-2:2004
Condizioni ambientali	
Temperatura ambiente	-25 ... 70 °C (248 ... 343 K)
Dati meccanici	
Tipo di collegamento	V1-Spina dell'apparecchio
Materiale della scatola	PPE
Superficie anteriore	PPE
Classe di protezione	IP67

Allacciamento:

A2

