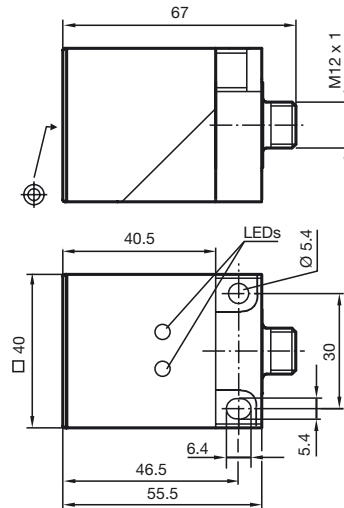


35 mm, non noyable  
 Facteur de réduction = 1  
 Utilisation sur les machines  
 à souder



Caractéristiques générales	
Fonction de l'élément de commutation	PNP antivalente
Portée nominale $s_n$	35 mm
Montage	non noyable
Portée de travail $s_a$	0 ... 28,35 mm
Facteur de réduction $r_{AI}$	ca. 1,1
Facteur de réduction $r_{Cu}$	ca. 1,1
Facteur de réduction $r_{V2A}$	ca. 1,1
Facteur de réduction $r_{St37}$	1
Valeurs caractéristiques	
Tension d'emploi $U_B$	10 ... 36 V
Fréquence de commutation $f$	0 ... 200 Hz
Course différentielle $H$	1 ... 15 %
Protection contre l'inversion de polarité	protégé
Protection contre les courts-circuits	pulsé
Chute de tension $U_d$	$\leq 2,5$ V
Courant d'emploi $I_L$	0 ... 250 mA
Consommation à vide $I_0$	$\leq 20$ mA
Champ magnétique alternatif $B$	160 mT
Visualisation de la tension d'emploi	LED verte
Visualisation de l'état de commutation	LED jaune
Conformité aux normes	
Normes	IEC / EN 60947-5-2:2004
Environnement	
Température ambiante	-25 ... 70 °C (248 ... 343 K)
Caractéristiques mécaniques	
Raccordement	connecteur V1
Matériau du boîtier	PPE
Face sensible	PPE
Protection	IP67

### Raccordement:

