



**Bestellbezeichnung**

**MLV40-8-500/48/92**  
 Reflexions-Lichttaster  
 mit Metallstecker M12, 4-polig

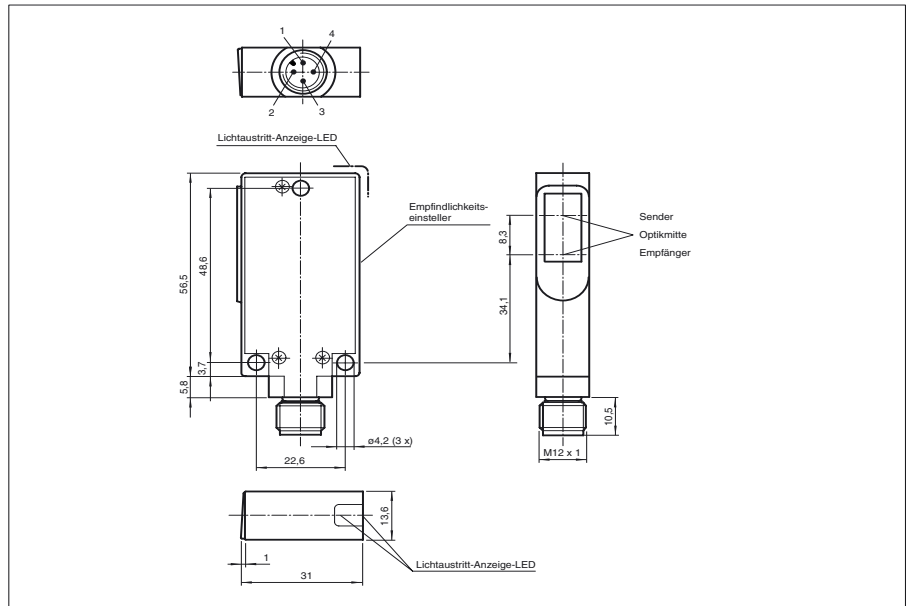
**Merkmale**

- Robustes Aluminiumgehäuse
- Kratzfeste und lösungsmittelbeständige Optikabdeckung aus Glas
- Vorausfallanzeige

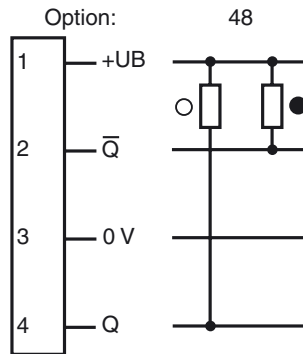
**Zubehör**

**OMH-40**  
 Montagehilfe

**Abmessungen**

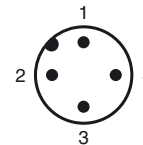


**Elektrischer Anschluss**



- = Hellschaltung
- = Dunkelschaltung

**Pinbelegung**



Veröffentlichungsdatum: 2007-11-27 10:51 Ausgabedatum: 2007-11-27 123959\_GER.xml

Weiteres Zubehör finden Sie im Internet.

## Technische Daten

### Allgemeine Daten

Tastbereich	10 ... 500 mm
Lichtsender	IREDD
Zulassungen	CE, cULus
Einstellbereich	100 ... 500 mm
Referenzobjekt	Standardweiß 100 mm X 100 mm
Lichtart	infrarot, Wechsellicht
Lichtfleckdurchmesser	ca. 100 mm bei 500 mm
Öffnungswinkel	ca. 4 °
Fremdlichtgrenze	50000 Lux

### Anzeigen/Bedienelemente

Funktionsanzeige	LED gelb, blinkt bei Unterschreiten der Funktionsreserve
Bedienelemente	Empfindlichkeitseinsteller

### Elektrische Daten

Betriebsspannung	10 ... 30 V DC
Welligkeit	5 %
Leerlaufstrom	$I_0$ 40 mA

### Ausgang

Schaltungsart	hell-/dunkelschaltend
Signalausgang	2 npn antivalent, kurzschlussfest, verpolgeschützt
Schaltspannung	max. 30 V DC
Schaltstrom	max. 200 mA
Schaltfrequenz	f 500 Hz
Ansprechzeit	1 ms

### Normenkonformität

Normen	EN 60947-5-2
--------	--------------

### Umgebungsbedingungen

Umgebungstemperatur	-20 ... 60 °C (253 ... 333 K)
Lagertemperatur	-20 ... 75 °C (253 ... 348 K)

### Mechanische Daten

Schutzart	IP65
Anschluss	M12-Stecker, 4-polig
Material	
Gehäuse	Aluminium
Lichtaustritt	Glas
Masse	100 g

## Kurven/Diagramme

