



MLV40-6/48/92

Cellule en mode reflex

MLV40-6/48/92

avec connecteur métallique M12, 4 broches



- ◆ Boîtier robuste en aluminium
- ◆ Sortie optique en verre inrayable, résistante aux solvants
- ◆ Réserve de fonction

Caractéristiques générales

| | |
|--------------------------------|---------------------------------------------|
| Domaine de détection d'emploi | 0,1 ... 2 m |
| Distance du réflecteur | 100 ... 2000 mm |
| Domaine de détection limite | 4 m (avec réflecteur H60) |
| Emetteur de lumière | IREL |
| Agréments | CE, cULus |
| Type de lumière | infrarouge, lumière modulée |
| Diamètre de la tache lumineuse | 100 mm pour un domaine de détection 2000 mm |
| Angle total du faisceau | env. 4 ° |
| Limite de la lumière ambiante | 80000 Lux |

Éléments de visualisation/réglage

| | |
|-----------------------------|---------------------------------------------------------------------------------------------------|
| Visual. état de commutation | LED jaune : allumée si le faisceau est libre, clignote si est insuffisante la réserve de fonction |
|-----------------------------|---------------------------------------------------------------------------------------------------|

Caractéristiques électriques

| | |
|---------------------------|----------------|
| Tension d'emploi | 10 ... 30 V DC |
| Ondulation | 5 % |
| Consommation à vide I_0 | 40 mA |

Sortie

| | |
|----------------------------|---------------------------------------------------------------------------------|
| Mode de commutation | commutation "clair/foncé" |
| Sortie signal | 2 NPN, antivalentes, protégées contre les courts-circuits/inversion de polarité |
| Tension de commutation | max. 30 V DC |
| Courant de commutation | max. 200 mA |
| Fréquence de commutation f | 500 Hz |
| Temps d'action | 1 ms |

Conformité aux normes

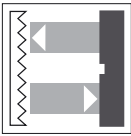
| | |
|--------|--------------|
| Normes | EN 60947-5-2 |
|--------|--------------|

Conditions environnementales

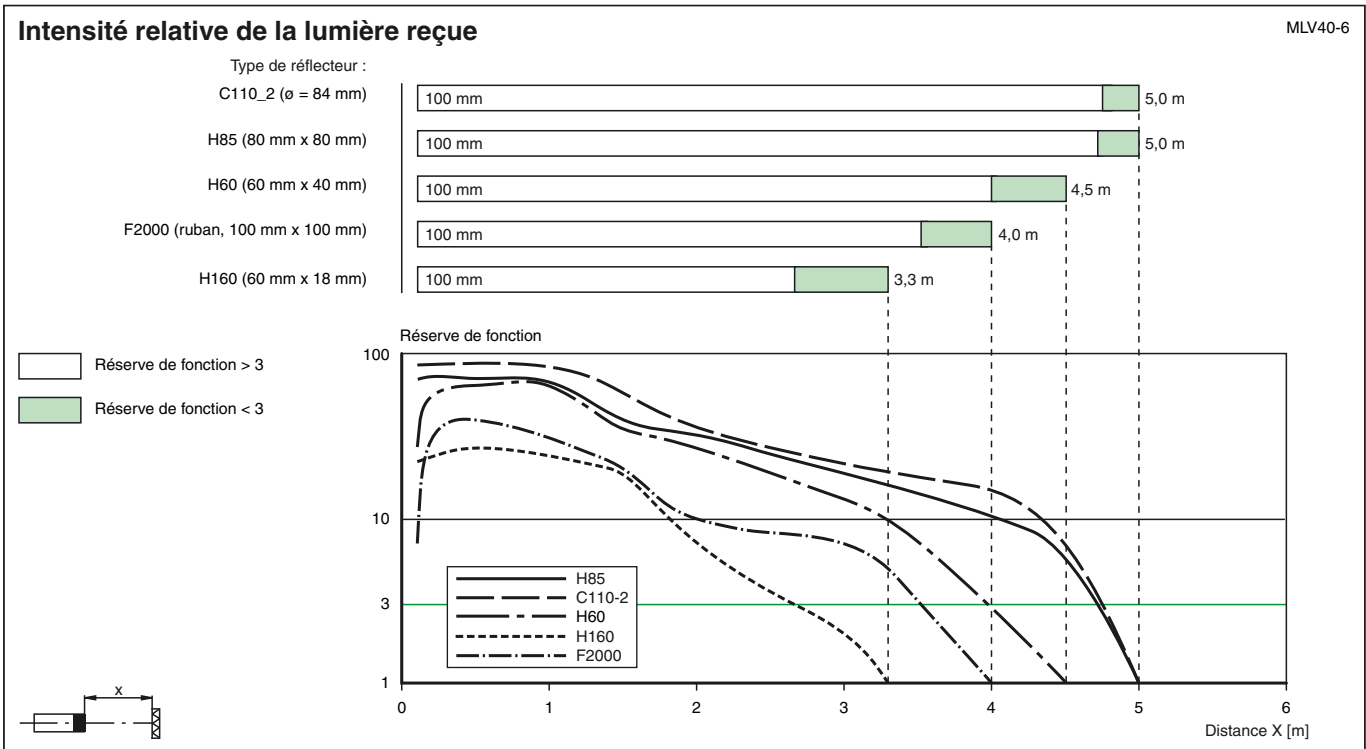
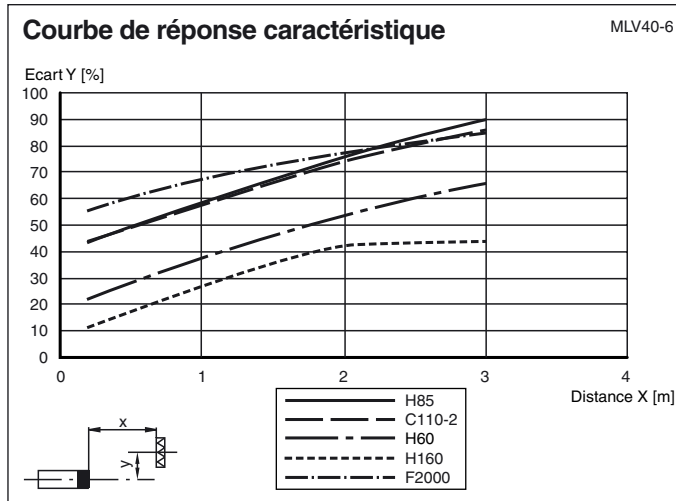
| | |
|-------------------------|-------------------------------|
| Température ambiante | -20 ... 60 °C (253 ... 333 K) |
| Température de stockage | -20 ... 75 °C (253 ... 348 K) |

Caractéristiques mécaniques

| | |
|--------------------|----------------------|
| Mode de protection | IP65 |
| Raccordement | fiche M12, 4 broches |
| Matériau | |
| Boîtier | Aluminium |
| Sortie optique | verre |
| Masse | 100 g |

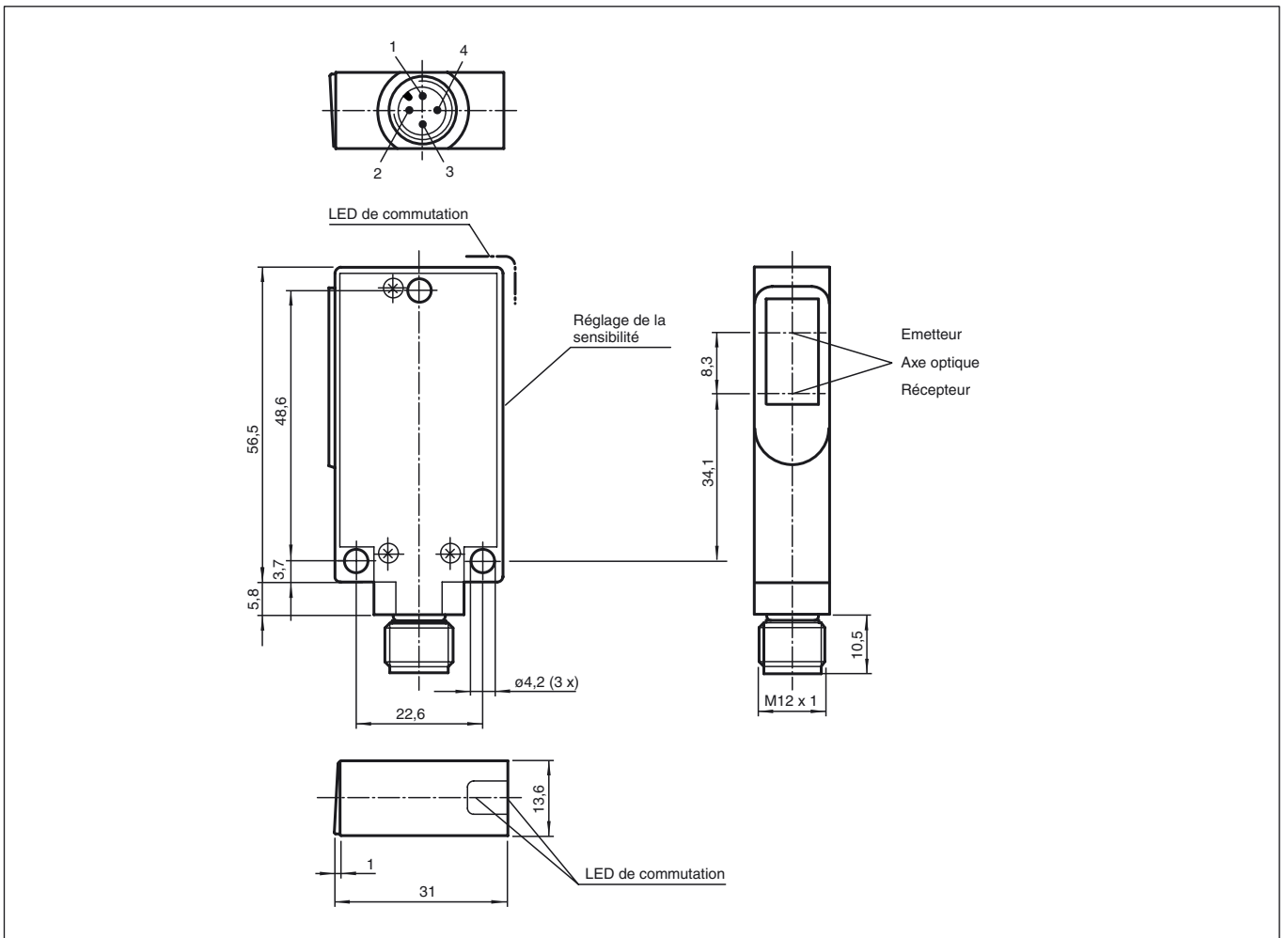


MLV40-6/48/92

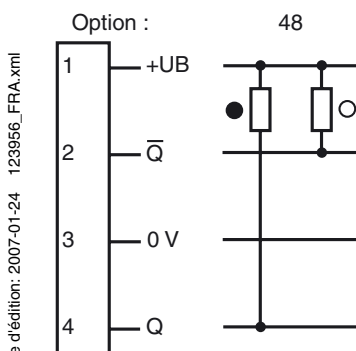


Date de publication: 2007-01-24 12:10 Date d'édition: 2007-01-24 123956_FRA.xml

Dimensions



Raccordement électrique



○ = commutation "claire", ● = commutation "foncé"

Date de publication: 2007-01-24 12:10 Date d'édition: 2007-01-24 12:39:56_FRA.xml

Sous réserve de modifications en raison d'améliorations techniques.

Copyright Pepperl+Fuchs, Printed in Germany

Pepperl+Fuchs SARL • FRANCE • 12 av. des Tropiques • 91955 Courtaboeuf Cedex • tél. 01 60 92 13 13 • fax 01 60 92 13 25
 Pepperl+Fuchs N.V./S.A. • BELGIQUE • Metropoolstraat 11 • 2900 Schoten • tél. 03/644.25.00 • fax 03/644.24.41