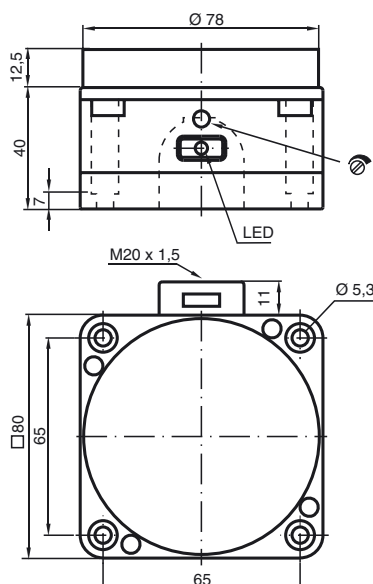


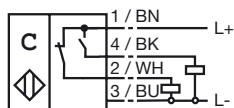
Serie estándar  
40 mm no enrasado  
El rango de conmutación  
puede ajustarse con el pot-  
enciómetro a un rango  
amplio



<b>Generalidades</b>	
Función del elemento de conmutación	PNP antivalente
Distancia de conmutación de medición $s_n$	40 mm
Montaje	no enrasado
Polaridad de salida	CC
Distancia de conmutación asegurada $s_a$	0 ... 28,8 mm
<b>Datos característicos</b>	
Tensión de trabajo $U_B$	10 ... 60 V
Frecuencia de conmutación $f$	0 ... 10 Hz
Protección contra la inversión de polaridad	protegido
Protección contra cortocircuito	sincronizado
Caída de tensión $U_d$	$\leq 2,8$ V
Corriente de trabajo $I_L$	0 ... 200 mA
Corriente en vacío $I_0$	$\leq 20$ mA
Indicación del estado de conmutación	LED, amarillo
<b>Conforme con estándar</b>	
Según CEM	IEC / EN 60947-5-2:1999
<b>Condiciones ambientales</b>	
Temperatura ambiente	-25 ... 70 °C (248 ... 343 K)
<b>Datos mecánicos</b>	
Modo de conexión	Compartimento de terminales
Sección transversal	hasta 2,5 mm <sup>2</sup>
Material de la carcasa	PBT/POM
Superficie frontal	POM
Tipo de protección	IP65
<b>Generalidades</b>	
Aplicación en campo con peligro de explosión	ver Instrucciones de uso
Categoría	3D

### Conexión:

A2



## ATEX 3D

Instrucciones de uso

### Categoría del aparato 3D

Conformidad con norma  
Conforme con estándar

Identificación CE

Identificación Ex  
Generalidades

Instalación, Puesta en marcha

Conservación, Mantenimiento

### Condiciones especiales

Corriente de carga máxima  $I_L$

Tensión de trabajo máxima  $U_{Bmax}$

Calentamiento máximo

- con  $U_{Bmax}=60$  V,  $I_L=200$  mA
- con  $U_{Bmax}=60$  V,  $I_L=100$  mA
- con  $U_{Bmax}=60$  V,  $I_L=50$  mA
- con  $U_{Bmax}=30$  V,  $I_L=200$  mA
- con  $U_{Bmax}=30$  V,  $I_L=100$  mA

Conector enchufable

Protección contra daños mecánicos

Carga electrostática

Conexiones para conductores externos

Entrada de línea

### Aparatos eléctricos para campos con peligro de explosión

para el uso en campos con peligro de explosión por polvo inflamable, no conductor

94/9/EG

EN 50281-1-1

Protección mediante la carcasa

Limitación mediante las condiciones nombradas a continuación

CE

Ex II 3D IP65 T 97 °C X

Se debe operar con el aparato de acuerdo con las indicaciones en las hojas de datos y su manual de instrucciones.

Los datos indicados en la hoja de datos están sujetas a las instrucciones de uso! Deben cumplirse las Condiciones Especiales!

Deben observarse las leyes y normas correspondientes para la aplicación o el uso planificado.

En los aparatos que operan en campos con peligro de explosión no debe realizarse ningún cambio.

No es posible realizar reparaciones en estos aparatos.

La corriente de carga máxima permitida está limitada según los valores correspondientes del listado siguiente. No están permitidos corrientes de carga y cortocircuito de carga mayores.

La tensión de trabajo máxima permitida  $U_{Bmax}$  está limitada en sus valores correspondientes según el listado siguiente, no se permiten tolerancias.

depende de la corriente de carga  $I_L$  y de la tensión de trabajo máx.  $U_{Bmax}$ .

Las indicaciones deben obtenerse del listado siguiente. En la identificación Ex del aparato está indicada la temperatura de la superficie máx. con la temperatura ambiente máx. BR>

27 °C

23 °C

19 °C

22 °C

15 °C

El conector enchufable no debe separarse bajo tensión. El sensor de proximidad debe estar señalizado correspondientemente: "NO SEPARAR BAJO TENSIÓN!" Con conectores enchufables separados debe evitarse el ensuciamiento de las zonas interiores (es decir, de la zona no accesible si está enchufado).

No debe dañarse mecánicamente el sensor.

Deben evitarse descargas en el mango deslizador.

Conexión de terminales: Sección transversal del conductor mínima: 0,5 mm<sup>2</sup>, Sección transversal del conductor máxima: 2,5 mm<sup>2</sup>. Los finales de los conductores deben estar provistos con casquillos terminales de cables.

La entrada de línea debe asegurar un esfuerzo a la tracción y una protección contra torsión.

Debe cumplirse con el grado de protección indicado en la hoja de datos según EN 60529. La entrada de línea debe concebirse de manera que ningún ángulo cortante pueda dañar al conductor y que el grado de protección del sensor no se vea influenciado. La entrada de línea debe coincidir con la Norma Europea correspondiente a las entradas de cables industriales y las entradas de líneas. Adicionalmente, en caso de conductores flexibles, las entradas de línea deben tener redondeados sobre un ángulo de mín. 75° con un radio (R) de cómo mín. un cuarto del diámetro del conductor permitido para la entrada, pero no deben ser mayor 3 mm.