



Bestellbezeichnung

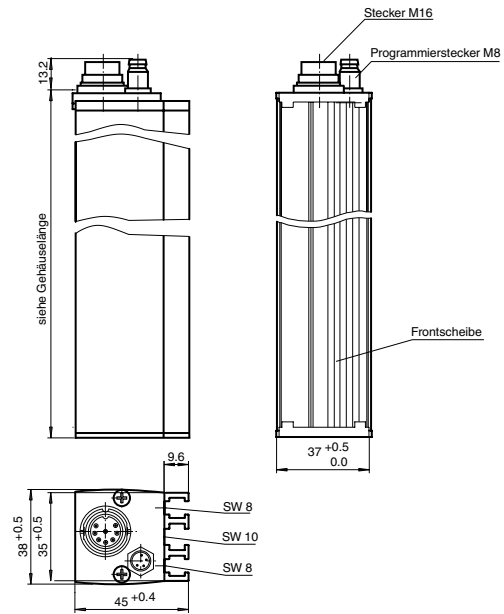
PLVScanP64-3056-48-2608/32/139

Lichtgitter
mit Gerätestecker

Merkmale

- Lichtgitter zur Profilkontrolle
- Strahlabstand 48,5 mm
- Separate Ausgänge für Höhenkontrolle
- Einstellbare Strahlkreuzung und Sensordeleistung
- Parametrierbar per Windows-Software
- Testeingang

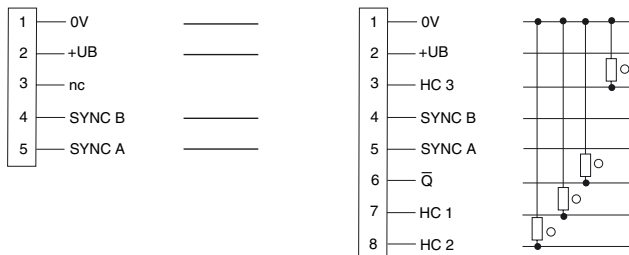
Abmessungen



Elektrischer Anschluss

Sender

Empfänger



○ = Hellschaltung
● = Dunkelschaltung

Veröffentlichungsdatum: 2011-09-20 16:00 Ausgabedatum: 2011-09-20 123937_ger.xml

Technische Daten

Allgemeine Daten

| | |
|--------------------|----------------------------------|
| Betriebsreichweite | 3 ... 8 m |
| Grenzreichweite | 12 m |
| Erfassungsbereich | 0 ... 8000 mm |
| Lichtsender | IREDD |
| Lichtart | infrarot, Wechsellicht |
| Feldhöhe | 3056 mm |
| Auskreuzung | 5-fach |
| Strahlabstand | 48,5 mm |
| Strahlanzahl | 64 |
| Öffnungswinkel | Sender: ± 13 °, Empfänger: ± 8 ° |
| Fremdlichtgrenze | 50000 Lux |

Anzeigen/Bedienelemente

| | |
|------------------|---|
| Betriebsanzeige | LED grün |
| Funktionsanzeige | Sender: LED gelb, leuchtet bei freiem Lichtstrahl, aus bei Unterschreiten der Funktionsreserve, Empfänger: LED gelb: blinkt bei Unterbrechung des Strahlenfeldes, sonst aus |

Elektrische Daten

| | | |
|-------------------|----------------|----------------|
| Betriebsspannung | U _B | 20 ... 30 V DC |
| Welligkeit | | 10 % |
| Leistungsaufnahme | P ₀ | max. 10 W |

Schnittstelle

| | |
|-------------------|--------|
| Schnittstellentyp | RS 232 |
|-------------------|--------|

Eingang

| | |
|------------------|---|
| Testeingang | Senderabschaltung mit +U _B |
| Funktionseingang | RS 232-Schnittstelle zur Systemprogrammierung |

Ausgang

| | |
|----------------|---|
| Schaltungsart | hellschaltend |
| Signalausgang | 1 PNP, kurzschlussfest (Überwachungsfeld), 3 PNP, kurzschlussfest, hellschaltend (Höhenkontrolle) |
| Schaltspannung | 30 V DC |
| Schaltstrom | 200 mA |
| Schaltfrequenz | f 1 Hz |
| Ansprechzeit | 320 ms bei fünffacher Strahlenkreuzung |
| Timerfunktion | Abfallverzögerung programmierbar von 0 ... 1,25 s in 5 ms-Schritten |

Umgebungsbedingungen

| | |
|---------------------|---|
| Umgebungstemperatur | -10 ... 60 °C (14 ... 140 °F) In Nordamerika: -10 ... 40 °C (14 ... 104 °F) |
| Lagertemperatur | -20 ... 70 °C (-4 ... 158 °F) |

Mechanische Daten

| | |
|----------------|---|
| Gehäuselänge L | 3145 mm |
| Schutzart | IP65 |
| Anschluss | Sender: Stecker M16, 5-polig, Empfänger: Stecker M16, 8-polig |
| Material | |
| Gehäuse | Aluminium silber-eloxiert |
| Lichtaustritt | PMMA |
| Masse | 3600 g (je Gerät) |

Normen- und Richtlinienkonformität

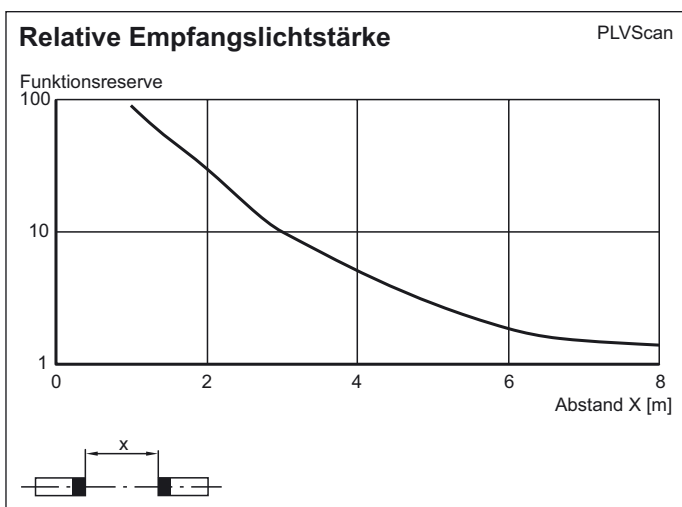
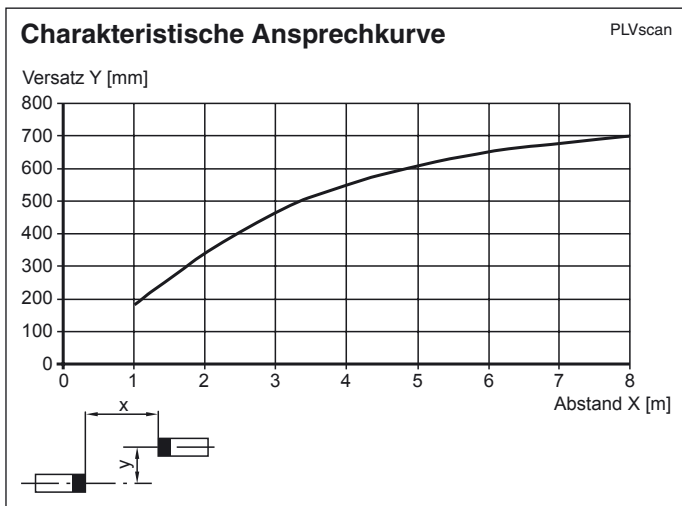
| | |
|-------------------|---|
| Normenkonformität | |
| Produktnorm | EN 60947-5-2:2007 IEC 60947-5-2:2007 |

Zulassungen und Zertifikate

| | |
|----------------|---|
| CE-Konformität | ja |
| UL-Zulassung | cULus |
| CCC-Zulassung | Produkte, deren max. Betriebsspannung ≤36 V ist, sind nicht zulassungspflichtig und daher nicht mit einer CCC-Kennzeichnung versehen. |

Veröffentlichungsdatum: 2011-09-20 16:00 Ausgabedatum: 2011-09-20 123937_ger.xml

Kurven/Diagramme



Aufbau und Funktion

Funktionsprinzip

Lichtgitter bestehen aus einer Sende- und Empfangsleiste - dazwischen befindet sich die überwachte Fläche. Der Schaltbefehl wird ausgelöst durch das Eindringen oder Vorhandensein eines Körpers / Gegenstandes im Überwachungsfeld.

Das Lichtgitter PLVScan ermöglicht mit max. 64 Lichtlinien (Infrarot-Sender und -Empfänger) eine flächendeckende Überwachung des Auswertebereiches. Die integrierte Signalverarbeitung erübrigt eine zusätzliche Montage eines separaten Schaltgerätes. Durch die modulare Bauweise des Systems können verschiedenste Abstände der Lichtlinien realisiert werden. Somit können die Lichtgitter der Serie PLVScan optimal und applikationsbezogen eingesetzt werden.

Zusätzlich verfügt das System über bis zu vier Schaltausgänge die zur Höhenkontrolle verwendet werden können (Option /39) oder über einen seriellen Datenausgang über den der Zustand der Strahlen abgefragt werden kann (Option /86). Die System-Programmierung ist über eine RS 232 Schnittstelle möglich. Dazu wird die separat erhältliche Software WINPLV benötigt.

Sicherheitshinweise

Das Gerät darf nur an Schutzkleinspannung mit sicherer elektrischer Trennung betrieben werden. Eingriffe und Reparaturen nur durch Ihren Lieferanten vornehmen lassen!

Das System muss regelmäßig gewartet und kontrolliert werden. Das Programmierkabel darf nur bei eingeschalteten und korrekt arbeitenden Lichtgittern aufgesteckt werden.

Zur Reinigung kann ein sauberes, weiches Tuch verwendet werden. Aggressive, scheuernde und kratzende Reiniger, welche die Oberfläche angreifen, sind zu vermeiden. Das Gerät darf keinen starken Schlägen oder Erschütterungen ausgesetzt werden.

Inbetriebnahme

Vorbedingungen

- Sender- und Empfängerleisten sind richtig montiert und ausgerichtet.
- Der elektrische Anschluss wurde gemäss Anschlussbild durchgeführt.
- **Wichtig:** Die Sync-Leitungen müssen miteinander verbunden sein (A auf A) und (B auf B).
- Der Signalausgang spricht auf Objekterkennung oder starke Verschmutzung auf der lichtdurchlässigen Profilabdeckung an.

Veröffentlichungsdatum: 2011-09-20 16:00 Ausgabedatum: 2011-09-20 12:39:37_ger.xml

- Bei Unterbrechung von mindestens einem Lichtstrahl bleibt der Ausgang solange aktiv, wie das Objekt oder die Verschmutzung erkannt wird.

ACHTUNG!

Speisung +UB / GND(0 V)

Anschluss ist verpolungssicher. Falls das Gehäuse des PLVScan mit Masse verbunden ist und die Betriebsspannung verpolt ist, kann ein Kurzschlussstrom über die beiden Gehäuse nach Masse fließen. Bei Verpolung und geerdetem Lichtgitter können somit im Gerät Bauteile zerstört werden

Fehlersuche

- Betriebsspannung messen
- Verkabelung kontrollieren (Sync-Leitungen verbunden?) .
- Sender- und Empfängerleiste auf Verschmutzungen kontrollieren, falls nötig reinigen.

Funktionsanzeigen

An der Anschlussseite der Profile befinden sich hinter der Optikabdeckung jeweils eine grüne LED zur Funktionsanzeige Power ON und eine gelbe Status-LED, mit Diagnosefunktion.

Im Normalbetrieb leuchtet die gelbe LED im Sender bei ausreichender Funktionsreserve dauerhaft.

Die gelbe LED im Empfänger zeigt den Schaltzustand des Lichtgitters an.

Diagnosefunktion der gelben LED

| Funktion | Diagnosebeschreibung |
|--|--|
| LED des Senders leuchtet statisch LED des Empfängers ist dunkel | Normalzustand bei freiem Schutzfeld, System ist aktiv, alle Lichtlinien sind frei und haben ausreichende Funktionsreserve. |
| LED des Senders blinkt langsam (ca. 0,5 Hz) | Ungenügende Funktionsreserve durch schlechte Ausrichtung des Lichtgitters, Empfänger oder RS 485-Bus falsch angeschlossen. |
| LED des Empfängers dunkel, Ausgang Schutzfeld aktiv | Sender oder RS-Bus falsch angeschlossen. |
| LED des Empfängers blinkt (ca. 1 Hz), Ausgang Schutzfeld aktiv | Mindestens eine Lichtlinie ist bedeckt. |
| LED des Empfängers blinkt (ca. 2 Hz) | System ist im Testmodus und Programmierstecker ist eingesteckt. |
| LED des Empfängers blinkt schnell (ca. 7 Hz) | Keine gültigen Werte im EEPROM oder System nicht programmiert → neu programmieren. |
| LED des Empfängers leuchtet dauernd | System ist im Programmiermodus. |

Auflösung und Strahlenabstand

Der mechanische Strahlenabstand (siehe Abbildung, Maß X) legt die kleinste noch erkennbare Objektgröße fest. Durch Kreuzen der Lichtstrahlen erhöht sich die Auflösung des Lichtgitters. Die Reichweiten können an der Sendeeinheit mit einem Potentiometer eingestellt werden.

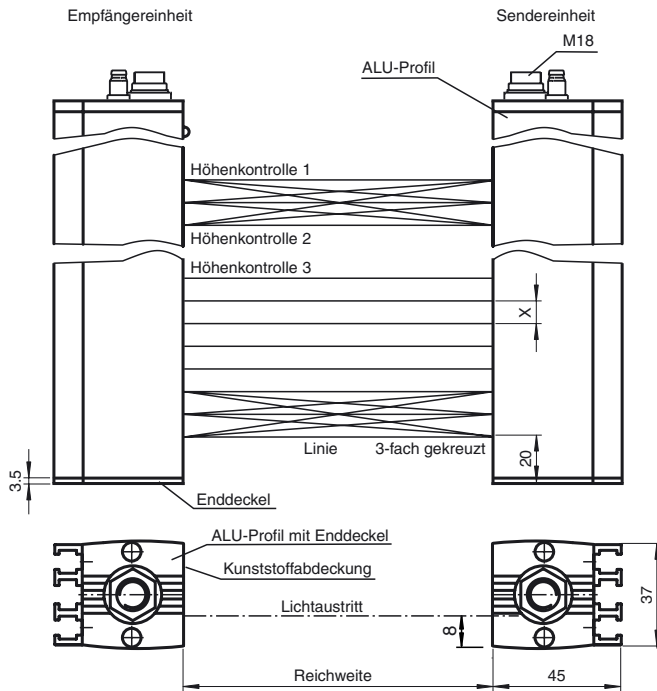
Ausgeliefert werden die Geräte mit folgender speziellen Konfiguration:

Programmierung

- erster Strahl: 0
- letzter Strahl: 63
- Auskreuzung: 5-fach
- Haltezeit: keine zusätzliche Haltezeit
- Anzahl Höhenkontrollen: 2
- Höhenkontrolle 1: Strahl 34
- Höhenkontrolle 2: Strahl 63
- Höhenkontrolle 3: nicht programmiert
- Höhenkontrolle 4: nicht programmiert
- Ausblenden: keine Strahlen

Die Systemprogrammierung zur Änderung dieser Konfiguration ist weiterhin über die Systemschnittstelle RS 232 möglich.

Veröffentlichungsdatum: 2011-09-20 16:00 Ausgabedatum: 2011-09-20 123937_ger.xml



Darstellung des Strahlenverlaufes gerade/gekreuzt, Ausführungsbeispiel mit drei Lichtlinien zur Höhenkontrolle

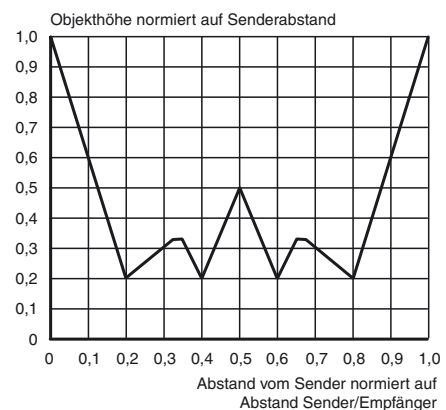
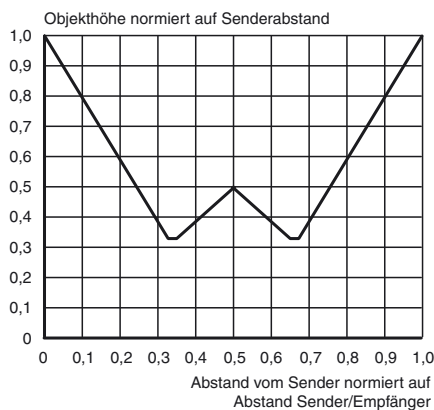
Auflösung der gekreuzten Strahlenordnung

Auskreuzung dreifach

Ist eine dreifache Kreuzung der Strahlen programmiert, erhöht sich die Auflösung. Für eine 3-fache Auskreuzung bedeutet das, dass die erhöhte Auflösung nach 25 % des Sender- oder Empfängerabstandes Reichweite geboten wird. Deshalb muss sichergestellt werden, dass alle Objekte Sender oder Empfänger mit einem solchen Abstand passieren.

Auskreuzung fünffach

Ist eine fünffache Kreuzung der Strahlen programmiert, erhöht sich die Auflösung. Für eine 5-fache Auskreuzung bedeutet das, dass die erhöhte Auflösung erst nach 15 % des Sender- oder Empfängerabstandes Reichweite geboten wird. Deshalb muss sichergestellt werden, dass alle Objekte Sender oder Empfänger mit einem solchen Abstand passieren.



Veröffentlichungsdatum: 2011-09-20 16:00 Ausgabedatum: 2011-09-20 12:39:37_ges.xml