



**Marque de commande**

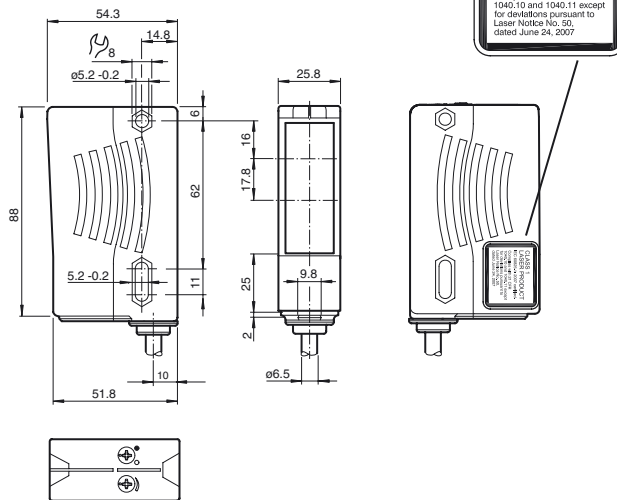
**RL28-55-LAS/47/82b/115**

Cellule en mode reflex  
câble 2,5 m

**Caractéristiques**

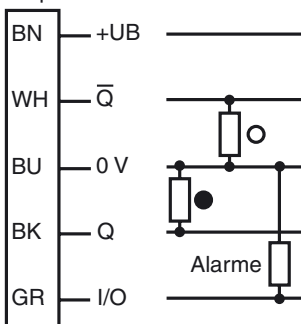
- Lumière visible rouge, lumière LASER pulsée
- LED pour l'état de service, l'état de commutation et la réserve de fonction
- Insensible à la lumière ambiante, même provenant de lampes économes en énergie
- Classe de protection II
- Etanche à l'eau, protection IP67

**Dimensions**



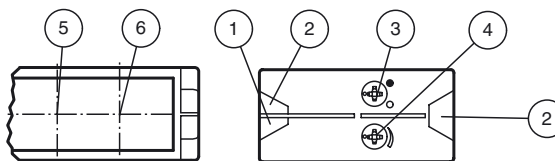
**Raccordement électrique**

Option : /47/82b



- = commutation "claire"
- = commutation "foncé"

**Éléments de visualisation/réglage**



1	Indicateur de fonctionnement verte
2	l'état de commutation jaune
3	Commutation "clair/foncé"
4	Réglage de la sensibilité
5	Récepteur
6	Émetteur

Date de publication: 2011-12-21 10:26 Date d'édition: 2011-12-21 12:37:54\_fra.xml

**Caractéristiques techniques****Caractéristiques générales**

Domaine de détection d'emploi	0 ... 30 m
Distance du réflecteur	0,3 ... 30 m
Domaine de détection limite	42 m
Cible de référence	réflecteur MH23
Emetteur de lumière	diode laser
Type de lumière	rouge, lumière modulée
<b>Valeurs caractéristiques du laser</b>	
Remarque	LUMIERE LASER , NE PAS REGARDER LE FAISCEAU
Classe de laser	1
Longueur d'onde	650 nm
divergence du faisceau	< 1,5 mrad
Durée de l'impulsion	env. 4,5 µs
Fréquence de répétition	env. 6 kHz ... 20 kHz
Énergie d'impulsion max.	4 nJ
<b>Agréments</b>	
Diamètre de la tache lumineuse	env. 45 mm pour 30 m
Angle total du faisceau	Emetteur : < 0,1 ° récepteur : < 2 °
Limite de la lumière ambiante	50000 Lux

**Valeurs caractéristiques pour la sécurité fonctionnelle**

MTTF <sub>d</sub>	1000 a
Durée de mission (T <sub>M</sub> )	20 a
Couverture du diagnostic (DC)	0 %

**Éléments de visualisation/réglage**

Indication fonctionnement	LED verte
Visual. état de commutation	2 LED jaunes : allumées si le faisceau est libre, clignotent si la réserve de fonction est insuffisante, éteintes si le faisceau est interrompu
Critères de choix	Réglage de la sensibilité (réglage jusqu'à < 25 % du domaine de détection d'emploi) , commutation "clair/foncé"

**Caractéristiques électriques**

Tension d'emploi	U <sub>B</sub>	10 ... 30 V DC
Ondulation		max. 10 %
Consommation à vide	I <sub>0</sub>	≤ 35 mA
Classe de protection		II, tension assignée d'isolement ≤ 250 V C.A. pour le degré de pollution 1-2 selon CEI 60664-1

**Sortie**

Sortie réserve de fonction		1 PNP, désactivée si la réserve de fonction est insuffisante pendant 10 s; immédiatement désactivée en cas de 4 interruptions du faisceaux
Mode de commutation		commutation "clair/foncé", interchangeable
Sortie signal		2 PNP, antivalentes, protégées contre les courts-circuits/inversion de polarité , collecteurs ouverts
Tension de commutation		max. 30 V DC
Courant de commutation		max. 200 mA
Chute de tension	U <sub>d</sub>	≤ 2,5 V DC
Fréquence de commutation	f	1000 Hz
Temps d'action		0,5 ms

**Conditions environnementales**

Température ambiante	-10 ... 50 °C (14 ... 122 °F)
Température de stockage	-20 ... 75 °C (-4 ... 167 °F)

**Caractéristiques mécaniques**

Mode de protection	IP67
Raccordement	câble 2500 mm
<b>Matériau</b>	
Boîtier	matière plastique ABS
Sortie optique	vitre en matière plastique
Masse	80 g

**conformité de normes et de directives**

Conformité aux directives	Directive CEM 2004/108/CE
<b>Conformité aux normes</b>	
Norme produit	EN 60947-5-2:2007 IEC 60947-5-2:2007
Classe de laser	IEC 60825-1:2007 Complies with 21 CFR 1040.10 and 1040.11 except for deviations pursuant to Laser Notice No. 50, dated June 24, 2007

**Agréments et certificats**

agrément CCC	Les produits dont la tension de service est ≤ 36 V ne sont pas soumis à cette homologation et ne portent donc pas le marquage CCC.
--------------	--

**Accessories****OMH-05**

support de montage sur une barre ronde ø 12 mm ou sur une tôle (épaisseur 1,5 ... 3mm)

**OMH-07**

support de montage sur une barre ronde ø 12 mm ou sur une tôle (épaisseur 1,5 ... 3mm)

**OMH-21**

Equerre de fixation

**OMH-22**

Equerre de fixation

**OMH-RLK29**

Equerre de fixation

**OMH-MLV11-K**

Fourche pour capteurs avec queue d'aronde

**OMH-RLK29-HW**

Equerre de maintien pour montage mural sur l'arrière

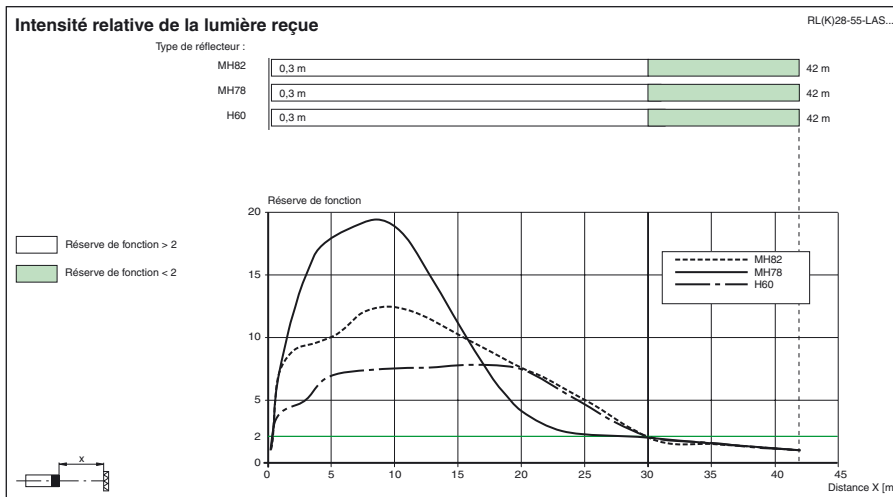
**OMH-RL28-C**

capot de protection

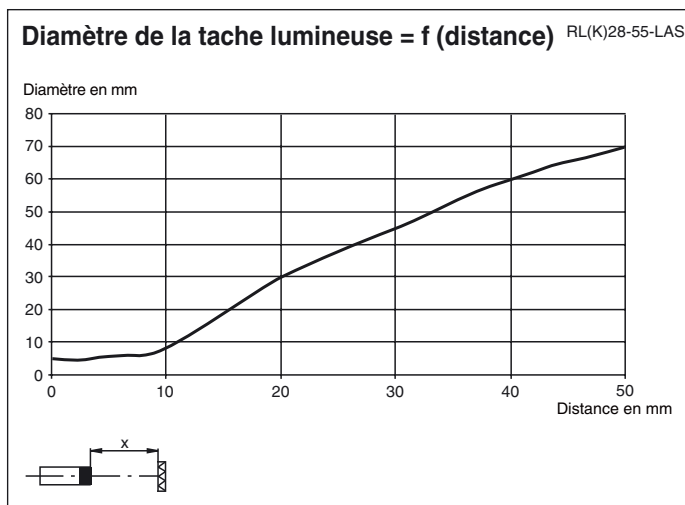
**REF-MH82**

Réflecteur avec Microstructure, rectangulaire 82 mm x 60 mm, trous de fixation

Vous trouverez de plus amples informations sur [www.pepperl-fuchs.com](http://www.pepperl-fuchs.com)



## Courbes/Diagrammes



## Consigne laser classe 1

- L'irradiation peut entraîner des irritations dans un environnement sombre. Ne pas orienter vers les personnes !
- L'entretien et les réparations doivent être réalisés exclusivement par le personnel de service autorisé !
- L'appareil doit être installé de manière à ce que les mises en garde soient clairement visibles et lisibles.
- Attention : Si d'autres dispositifs de commande ou de réglage sont utilisés que ceux indiqués ici, ou si d'autres procédures sont exécutées, cela peut entraîner un effet préjudiciable du rayonnement.