



**Referencia de pedido**

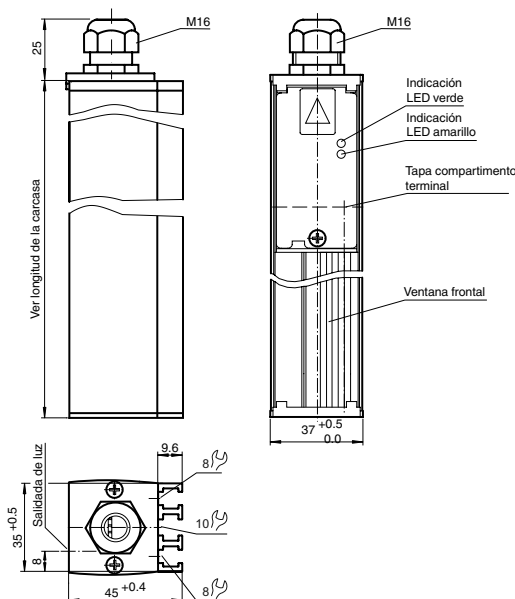
**PLVScanP32-1504-48/47/139**

Rejilla óptica  
con compartimento terminal

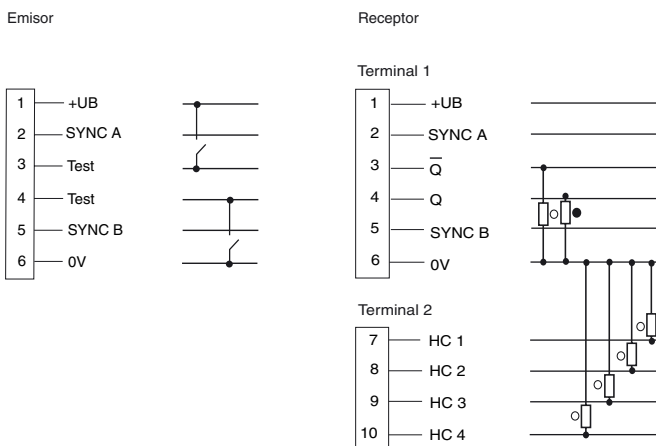
**Características**

- Rejilla óptica para el control de perfil
- Distancia entre haces 48,5 mm
- Salidas separadas para control de altura
- Cruzado de haces ajustable
- Parametrizable en Windows
- Entrada de Test

**Dimensiones**



**Conexión eléctrica**



○ = conmutación claro  
● = conmutación oscuro

Fecha de publicación: 2011-09-20 15:57 Fecha de edición: 2011-09-20 12:53:7\_spa.xml

**Datos técnicos****Datos generales**

Distancia útil operativa	3 ... 8 m , reducible a > 0,3 m
Distancia útil límite	12 m
Rango de detección	0 ... 8000 mm
Emisor de luz	IRED
Tipo de luz	Infrarrojo, luz alterna
Altura del campo	1504 mm
Cruzado	quintuple
Distancia del haz	48,5 mm
Nº de haces	32
Angulo de apertura	Emisor: $\pm 13^\circ$ , receptor: $\pm 8^\circ$
Límite de luz extraña	50000 Lux

**Elementos de indicación y manejo**

Indicación de trabajo	LED verde
Indicación de la función	Emisor: LED amarillo, iluminado con haz libre por debajo de la reserva de función , receptor: LED amarillo: intermitente en interrupción del campo de haces, sino off
Elementos de mando	Potenciómetro para el ajuste de la capacidad emisora (en compartimento terminal)

**Datos eléctricos**

Tensión de trabajo	$U_B$	20 ... 30 V CC
Rizado		10 %
Consumo de potencia	$P_0$	máx. 10 W

**Interface**

Tipo de Interfaz	RS 232
------------------	--------

**Entrada**

Entrada de Test	Desconexión del emisor con $+U_B$ en terminal 3 ó 0V en terminal 4
Entrada de función	Interface RS 232 para la programación del sistema

**Salida**

Tipo de conmutación	conmutación claro/oscuro	
Señal de salida	2 pnp, antivalente, a prueba de cortocircuito (Campo de control) , 4 pnp, a prueba de cortocircuito, conmutación claro (Control de alturas)	
Tensión de conmutación	30 V CC	
Corriente de conmutación	200 mA	
Frecuencia de conmutación	$f$	5 Hz
Tiempo de respuesta	96 ms con cruzado triple del haz	
Función del temporizador	Retardo de caída programable desde 0 a 1,25 s en pasos de 5 ms	

**Condiciones ambientales**

Temperatura ambiente	-10 ... 60 °C (14 ... 140 °F) En Norteamérica: -10 ... 40 °C (14 ... 104 °F)
Temperatura de almacenaje	-20 ... 70 °C (-4 ... 158 °F)

**Datos mecánicos**

Longitud de la carcasa L	1593 mm
Tipo de protección	IP50
Conexión	Compartimento terminal PG9 con terminales de rosca
Material	
Carcasa	Aluminio eloxado en plata
Salida de luz	PMMA
Masa	2000 g (por aparato)

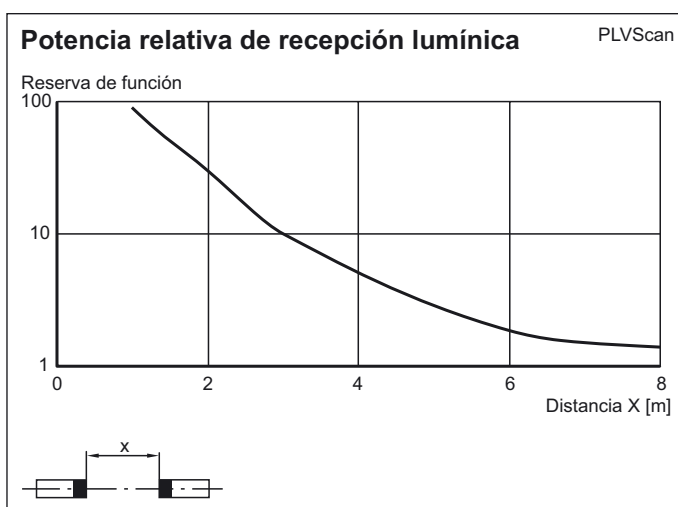
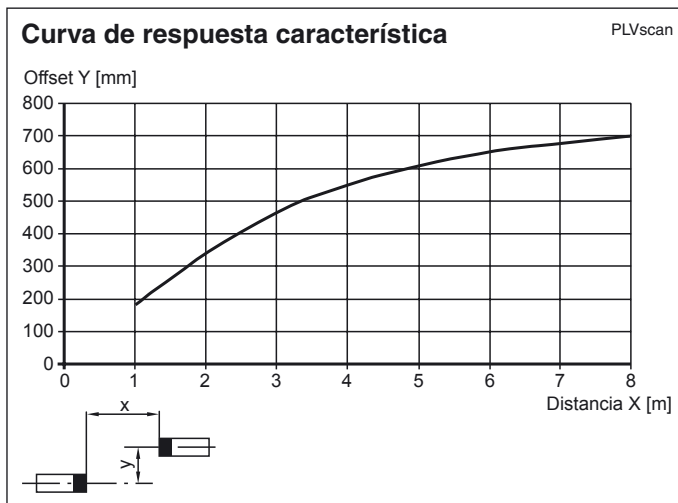
**Conformidad con Normas y Directivas**

Conformidad con estándar	
Norma del producto	EN 60947-5-2:2007 IEC 60947-5-2:2007

**Autorizaciones y Certificados**

Conformidad CE	si
Autorización UL	cULus
Autorización CCC	Los productos cuya tensión de trabajo máx. $\leq 36$ V no llevan el marcado CCC, ya que no requieren aprobación.

## Curvas/Diagramas



## Montaje y funcionamiento

### Principio de funcionamiento

Las rejillas ópticas consisten de un listón emisor y receptor - en el medio se encuentra una superficie controlada. El comando de conmutación se dispara mediante la introducción o la presencia de un cuerpo o objeto en el campo de control.

La rejilla óptica PLVScan permite con máx. 64 líneas de luz (emisor y receptor infrarrojo) un control de superficie del rango de evaluación. El tratamiento de señales integrado hace innecesario un montaje adicional de un conmutador por separado. Debido a la forma constructiva modular del sistema se pueden realizar las más diversas distancias de las líneas de luz. Así pueden aplicarse las rejillas ópticas de la serie PLVScan de forma óptima y en función con la aplicación.

Adicionalmente, el sistema dispone de hasta cuatro salidas de conmutación que se pueden utilizar para el control de la altura (opción /139) o a través de una salida serie de datos se puede consultar acerca del estado de los haces (opción /86). La programación del sistema es posible vía un Interface RS 232. Para ello se necesita el software WINPLV que se obtiene por separado.

### Indicaciones de seguridad

El aparato puede funcionar sólo con tensión baja de protección con un aislamiento eléctrico de seguridad. Las intervenciones y reparaciones deben realizarse sólo por su proveedor!

El sistema debe mantenerse y controlarse regularmente. El cable de programación sólo puede enchufarse con la rejilla óptica conectada y en correcto funcionamiento.

Para la limpieza puede usarse un paño limpio y suave. Deben evitarse los limpiadores agresivos que rozan y arañan la superficie. No debe exponerse al aparato a golpes o sacudidas fuertes.

### Puesta en funcionamiento

#### Condiciones previas

- Los listones emisores y receptores están correctamente montados y ajustados.
- Se ha realizado la conexión eléctrica según el modo de conexión.
- **Importante:** Los conductores Sync deben estar conectados entre sí (A con A) y (B con B).
- La señal de salida responde a la detección de objetos o a un fuerte ensuciamiento en la cubierta impermeable del perfil.

- En la interrupción de mínimo un haz óptico la salida se mantiene activa mientras se detecta el objeto o el ensuciamiento.

### ¡ATENCIÓN!

Alimentación +UB / GND(0 V)

La conexión es a prueba de inversión de polaridad. Si la carcasa del PLVScan está conectada a masa y la tensión de trabajo protegida contra la inversión de la polaridad, puede conducir una corriente de cortocircuito a través de ambas carcasas según la masa. En rejillas ópticas con protección contra la inversión de la polaridad y conectadas a tierra pueden destruirse por tanto componentes del aparato.

### Localización de averías

- Medir la tensión de trabajo
- Controlar el cableado (conductores Sync conectados?) .
- Controlar el listón emisor y receptor si hay ensuciamiento, y en caso necesario limpiarlo.

### Indicación de función

En el lado de la conexión en cada uno de los perfiles se encuentra, detrás de la cubierta óptica, un LED verde, para la indicación de la función Power ON y un LED de estado amarillo, con función de diagnóstico.

En la función normal se ilumina permanentemente el LED amarillo en el emisor, si hay reserva de función suficiente.

El LED amarillo en el receptor indica el estado de conmutación de la rejilla óptica.

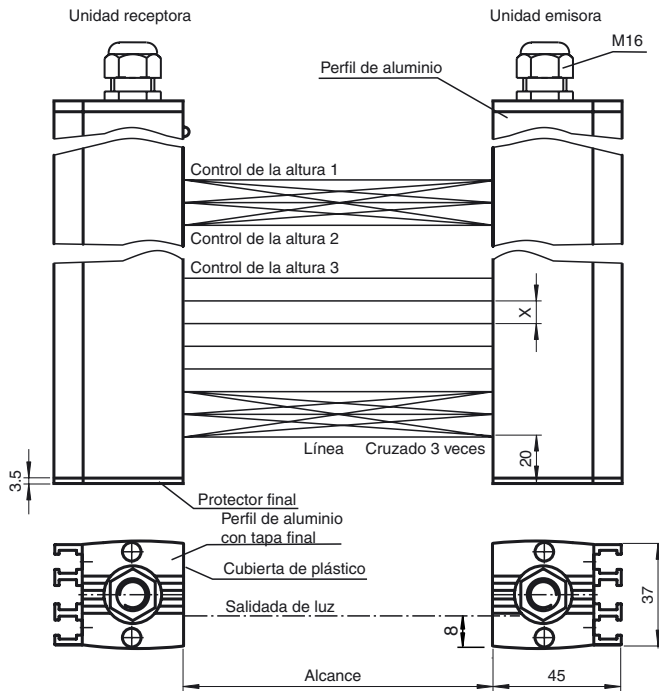
### Función de diagnóstico del LED amarillo

Función	Descripción del diagnóstico
LED del emisor se enciende estático LED del receptor esta oscuro	Estado normal con campo protector libre, el sistema está activo, todas las líneas de luz están libres y tienen suficiente reserva de función.
LED del emisor parpadea despacio (aprox. 0,5 Hz)	Reserva de función insuficiente por mal alineamiento de la rejilla óptica, receptor o bus RS 485 conectado incorrectamente.
LED del receptor oscuro, salida de campo protector activo	Emisor o bus RS conectado incorrectamente.
LED del receptor parpadea (aprox. 1 Hz), Salida de campo protector activo	Cubierta como mínimo una línea de luz.
LED del receptor parpadea (aprox. 2 Hz)	Sistema en modo test y conector macho del programa enchufado.
LED del receptor parpadea rápido (aprox. 7 Hz)	No hay valores válidos en EEPROM o el sistema no está programado ⇒ programarlo de nuevo.
LED del receptor iluminado permanente	Sistema en modo de programación.

### Resolución y distancia del haz

La distancia mecánica del haz determina la dimensión más pequeña aún detectable del objeto. Con el PLVscan-P.../42/... las distancias de los haces miden 42,5 mm (ver figura, medida X). Mediante el cruce del haz de luz aumenta la resolución de la rejilla óptica. Pueden ajustarse los rangos de detección en la unidad emisora con un potenciómetro.

Se suministran los aparatos sin controles de alturas programados. El trayecto del haz no es cruzado.



Representación del trayecto del haz recto/cruzado, ejemplo de versión con tres líneas de luz para el control de alturas.

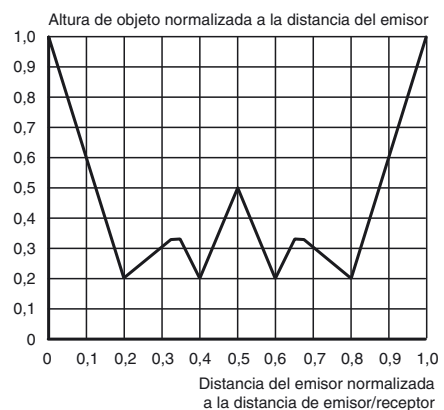
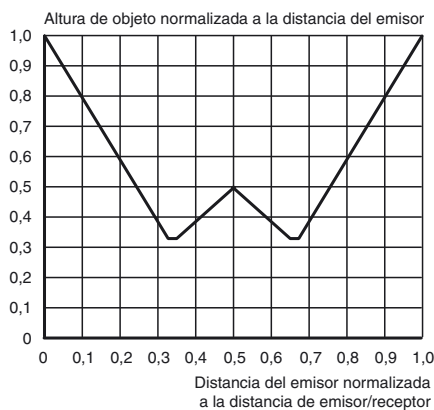
**Resolución de la disposición del haz cruzado**

**Cruzado triple**

Si hay programado un cruce triple del haz, aumenta la resolución. Para un cruzado triple esto significa que la resolución aumentada se ofrece después del 25 % de la distancia del emisor o receptor (rango). Por ello, debe asegurarse que todos los objetos del emisor o receptor pasen a tales distancias.

**Cruzado quintuple**

Si hay programado un cruce quintuple del haz aumenta la resolución. Para un cruce quintuple esto significa que se ofrece una alta resolución sólo después del 15 % de la distancia del emisor o receptor (rango). Por ello, debe asegurarse que todos los objetos del emisor o receptor pasen a tales distancias.



Fecha de publicación: 2011-09-20 15:57 Fecha de edición: 2011-09-20 12:35:37\_spa.xml