



0102



C US



c US

FM  
APPROVED

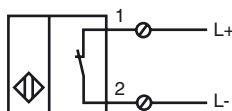
## Orderbenämning

NCB40-FP-N0-P4

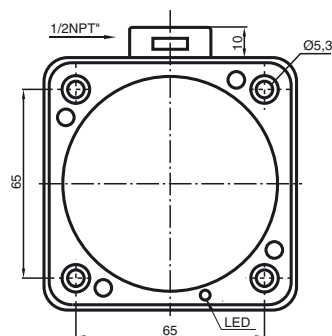
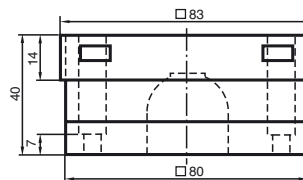
## Kännetecken

- Komfortserie
- 40 mm i plan

## Anslutning



## Avmätning



## Tekniska data

### Allmänna data

Utgångs funktion	NAMUR öppnare
Känslavstånd	$s_n$ 40 mm
Installation	inbyggbar
Utgångs typ	NAMUR
Garanterat känslavstånd	$s_a$ 0 ... 32 mm
Reduktionsfaktor $r_{AI}$	0,35
Reduktionsfaktor $r_{Cu}$	0,35
Reduktionsfaktor $r_{1,4305}$	0,8

### Specifikationer

#### Installationsförutsättningar

F	100 mm
Märkspänning	$U_o$ 8,2 V ( $R_i$ ca. 1 k $\Omega$ )
Kopplingsfrekvens	f 0 ... 80 Hz
Hysteres	H 0 ... 5 typ. 3 %
Polaritetsskydd	Skyddad mot felaktig polaritet
Kortslutningsskydd	ja
Strömuttagning	
Mätplatta ej registrerad	$\geq$ 3 mA
Mätplatta registrerad	$\leq$ 1 mA
Funktions indikering	LED, gul

### Omgivningsförhållande

Omgivningstemperatur	-25 ... 100 °C (-13 ... 212 °F)
Lagringstemperatur	-40 ... 100 °C (-40 ... 212 °F)

### Mekaniska data

Anslutnings typ	Skruvklämmor
Ledartvärsnitt	$\leq$ 2,5 mm <sup>2</sup>
Kapslingsmaterial	PBT/metall
Avkännings yta	PBT
Skyddsklass	IP67

### Allmän information

Användning i explosionsfarligt område	se bruksanvisning
Kategori	1G; 2G; 1D

### Norm- och riktlinjekonformitet

Normkonformitet	
NAMUR	EN 60947-5-6:2000 IEC 60947-5-6:1999
Elektromagnetisk tålighet	NE 21:2007
Normer	EN 60947-5-2:2007 IEC 60947-5-2:2007

### Godkännanden och certifikat

FM-godkännande	
Principritning	116-0165F
UL-godkännande	cULus Listed, General Purpose
CSA-godkännande	cCSAus Listed, General Purpose
CCC-godkännande	Produkter, vars max. driftspänning är $\leq$ 36 V, kräver inget godkännande och har därför ingen CCC-märkning.

**ATEX 1G**

Bruksanvisning D

**Apparatkategori 1G**

Direktiv

Normkonformitet

CE-märkning

Ex-märkning

EG-prototyptestintyg

Tilldelad typ

Effektiv inre kapacitet  $C_i$ Effektiv inre induktivitet  $C_i$ 

Allmänt

Högsta tillåtna omgivningstemperatur

Installation, idrifttagning

Underhåll

**Speciella förutsättningar**

Skydd mot mekaniska skador

Elektrostatisk uppladdning

**Elektriska apparater för explosionsfarliga områden**

för användning i explosionsfarliga områden med gas, ånga eller dimma 94/9/EG

EN 60079-0:2006, EN 60079-11:2007, EN 60079-26:2007

Antändningsskyddsklass Egensäkerhet

Begränsning genom nedan angivna villkor

CE 0102

Ex II 1G Ex ia IIC T6

PTB 00 ATEX 2032 X

NCB40-FP-N0..

≤ 220 nF ; Hänsyn har tagits till en kabellängd på 10 m.

≤ 360 μH ; Hänsyn har tagits till en kabellängd på 10 m.

Apparaten skall användas i enlighet med vad som anges i databladet och i denna bruksanvisning.

EG-typgodkännandet skall beaktas. Dessa speciella villkor skall beaktas.

Temperaturintervallen, beroende på temperaturklassen framgår av EG-typgodkännandet.

**Observera:** Använd temperaturtabell för kategori 1. Den 20%-iga reduktionen enligt EN 1127-1:2007 utfördes redan i temperaturtabellen för kategori 1.

De lagar, direktiv och normer, som gäller för den planerade användningen skall beaktas.

Egensäkerheten är endast säkerställd i vid ett motsvarande tillhörigt driftshjälpmedel och i enlighet med ett intyg om egensäkerhet.

Det tillhörande drivmedlet skall uppfylla kraven i kategori ia.

På grund av möjliga antändningsrisker, som kan uppstå på grund av fel och/eller transienta strömmar i potentialutjämningsystemet föredras en galvanisk separering i försörjnings- och signalströmkretsen. Tillhöriga driftshjälpmedel utan galvanisk separering får bara användas om motsvarande krav enligt IEC 60079-14 iaktas.

Inga ändringar får göras på apparater, som används i explosionfarliga områden. Dessa apparater får inte repareras.

Vid användning i temperaturintervallet under -20°C skall sensorn skyddas mot slag genom att montera in den i ytterligare ett hus.

Elektrostatiska uppladdningar av plastkåpens olika delar skall undvikas. Elektrostatiska uppladdningar av metallkåpens olika delar skall undvikas. Farliga elektrostatiska uppladdningar av metallkåpens delar kan undvikas genom att inkludera dessa i potentialutjämnningen. Drivmedlet har utanpå en lackerad metallavskärmning som ska skyddas mot elektrostatiska uppladdningar.

**ATEX 2G**

Bruksanvisning D

**Apparatkategori 2G**

Direktiv

Normkonformitet

CE-märkning

Ex-märkning

EG-prototypstintyg

Tilldelad typ

Effektiv inre kapacitet  $C_i$ Effektiv inre induktivitet  $C_i$ 

Allmänt

Högsta tillåtna omgivningstemperatur

Installation, idrifttagning

Underhåll

**Speciella förutsättningar**

Skydd mot mekaniska skador

Elektrostatisk uppladdning

**Elektriska apparater för explosionsfarliga områden**för användning i explosionsfarliga områden med gas, ånga eller dimma  
94/9/EGEN 60079-0:2006, EN 60079-11:2007  
Antändningsskyddsklass Egensäkerhet  
Begränsning genom nedan angivna villkor  
CE 0102

II 1G Ex ia IIC T6

PTB 00 ATEX 2032 X

NCB40-FP-N0.

 $\leq 220$  nF ; Hänsyn har tagits till en kabellängd på 10 m. $\leq 360$   $\mu$ H ; Hänsyn har tagits till en kabellängd på 10 m.

Apparaten skall användas i enlighet med vad som anges i databladet och i denna bruksanvisning. EG-typgodkännandet skall beaktas. Dessa speciella villkor skall beaktas.

Temperaturintervallen, beroende på temperaturklassen framgår av EG-typgodkännandet.

De lagar, direktiv och normer, som gäller för den planerade användningen skall beaktas. Egensäkerheten är endast säkerställd i vid ett motsvarande tillhörigt driftshjälpmedel och i enlighet med ett intyg om egensäkerhet.

Inga ändringar får göras på apparater, som används i explosionfarliga områden. Dessa apparater får inte repareras.

Vid användning i temperaturintervallet under  $-20^{\circ}\text{C}$  skall sensorn skyddas mot slag genom att montera in den i ytterligare ett hus.

Vid användning i grupp IIC skall otillåtna elektrostatiska uppladdningar av plastkåpans olika delar undvikas. Elektrostatiska uppladdningar av metallkåpans olika delar skall undvikas. Farliga elektrostatiska uppladdningar av metallkåpans delar kan undvikas genom att inkludera dessa i potentialutjämningen. Drivmedlet har utanpå en lackerad metallavskärmning som ska skyddas mot elektrostatiska uppladdningar.

**ATEX 1D**

Bruksanvisning D

**Apparatkategori 1D**

Direktiv

Normkonformitet

CE-märkning

Ex-märkning

EG-prototyptestintyg

Tilldelad typ

Effektiv inre kapacitet  $C_i$ Effektiv inre induktivitet  $C_i$ 

Allmänt

Maximal ytemperatur på kåpan

Installation, idrifttagning

Underhåll

**Speciella förutsättningar**

Elektrostatisk uppladdning

**Elektriska apparater för explosionsfarliga områden**

för användning i explosionsfarliga områden med brännbart damm

94/9/EG

IEC 61241-11:2002: Utkast; prEN61241-0:2002

Antändningsskyddsklass Egensäkerhet "iD"

Begränsning genom nedan angivna villkor

CE 0102

Ex II 1D Ex iaD 20 T 108 °C (226,4 °F)

ZELM 03 ATEX 0128 X

NCB40-FP-N0..

≤ 220 nF ; Hänsyn har tagits till en kabellängd på 10 m.

≤ 360 μH ; Hänsyn har tagits till en kabellängd på 10 m.

Apparaten skall användas i enlighet med vad som anges i databladet och i denna bruksanvisning.

EG-typgodkännandet skall beaktas.

Dessa speciella villkor skall beaktas.

Kåpans maximala ytemperatur framgår av EG-typgodkännandet.

De lagar, direktiv och normer, som gäller för den planerade användningen skall beaktas.

Egensäkerheten är endast säkerställd i vid ett motsvarande tillhörigt driftshjälpmedel och i enlighet med ett intyg om egensäkerhet.

Det tillhörande driftshjälpmedlet skall minst uppfylla kraven i kategori IIB eller iaD. På grund av möjliga antändningsrisker, som kan uppstå på grund av fel och/eller transienta strömmar i potentialutjämningsystemet är en galvanisk separering i försörjnings- och signalströmkretsen att föredra. Tillhöriga driftshjälpmedel utan galvanisk separering får bara användas om motsvarande krav enligt IEC 60079-14 iaktas. Den egensäkra strömkretsen skall vara säkrad mot blixtnedslag.

Vid användning i skiljeväggen mellan zon 20 och zon 21 eller zon 21 och zon 22 får sensorn inte utsättas för några mekaniska risker och vara tätad på ett sådant sätt att skiljeväggens skyddande funktion inte påverkas. Gällande riktlinjer och normer skall beaktas.

Inga ändringar får göras på apparater, som används i explosionfarliga områden. Dessa apparater får inte repareras.

För att undvika glidskaft-kvasturladdningar vid användningar där en hög uppladdning kan förväntas (t.ex. elektrostatisk lackering, dammtransportering, maskinell brotschnng) skall den plastkåpsyta, som utsätts för denna uppladdning begränsas till cirka 15 cm.

Driftsberoende elektrostatisk uppladdning från strömmande medier skall uteslutas.

Detta kan ske genom begränsning av de plastkåpsdelar, som utsätts för elektrostatisk uppladdning till mindre än 100 cm<sup>2</sup>.

Elektrostatiska uppladdningar av metallkåpans olika delar skall undvikas. Farliga elektrostatiska uppladdningar av metallkåpans delar kan undvikas genom att inkludera dessa i potentialutjämnningen. Drivmedlet har utanpå en lackerad metallavskärmning som ska skyddas mot elektrostatiska uppladdningar.